

X-LIMITED
OSOBNÍ MOBILITA

Uživatelská příručka



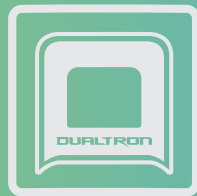


Naskenujte QR kód a stáhněte si nejnovější uživatelské materiály a získejte nejnovější aktualizace a bezpečnostní pokyny.

DUALTRON

Sen o elektrické technologii.

Zobrazené obrázky jsou pouze ilustrační. Skutečný produkt se může lišit.

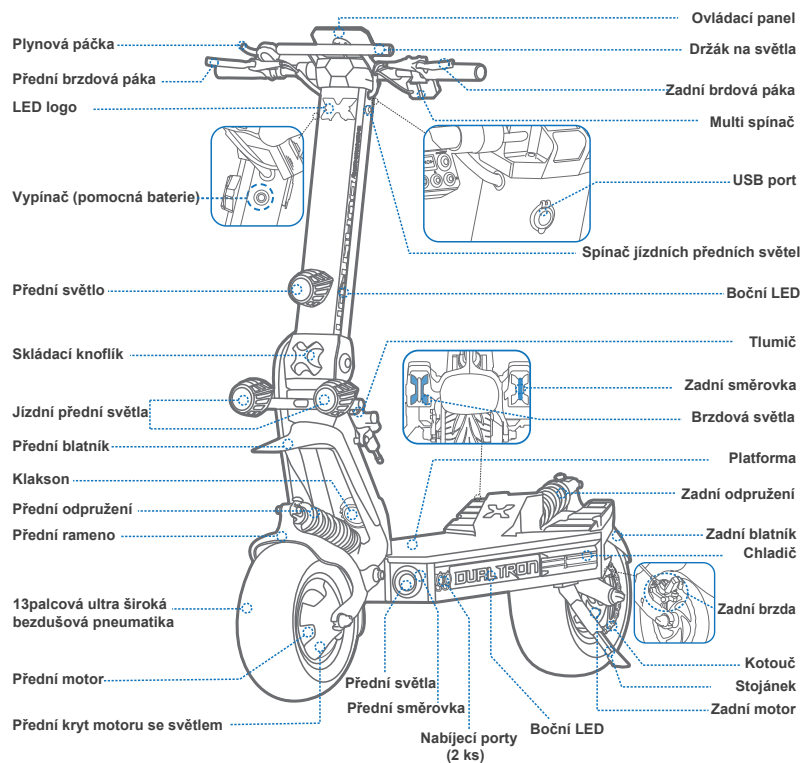


MINIMOTORS

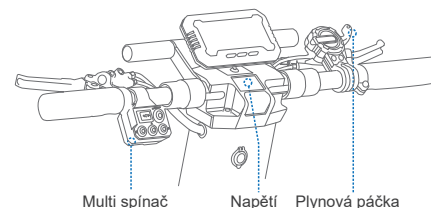


Diagram a Funkce

www.maxblinker.cz



Funkce řídítek



Název	Funkce	Způsob použití
Tlačítko směrové signalizace	Zapne/vypne pravé/levé směrovky	Zmáčknete pravé/levé tlačítko signalizace, pravé/levé světló signalizace bude blikat.
ON/OFF Tlačítko předního světló	Zapne/vypne přední světló	Zmáčknete tlačítko předního světló k zapnutí/vypnutí předního světló.
Tlačítko klaksonu	Zapne klakson	Zmáčknete tlačítko klaksonu, koloběžka jednou vydá zvuk.
Tlačítko osvětlení	Zapne/vypne osvětlení	Zmáčknete tlačítko osvětlení k zapnutí/vypnutí obou stran podsvícení.
Tlačítko výstražného světló	Zapne výstražná světló	Zmáčknete tlačítko výstražného světló, pravé i levé světló budou blikat dokud tlačítko nestisknete znovu.
Napětí	Kontrola napětí pomocné baterie	Teoretické provozní napětí pro pomocnou baterii je od 8.25v po 12.6v.
Plynová páčka	Koloběžka zrychlí	Stisknete palcovou páčku plynu a koloběžka začne zrychlovat.

	Předmět	Parameter
Produkt	Model	DUALTRON X LIMITED
	Délka x Šířka x Výška	1450x648x1400mm
	Složené: Délka x Šířka x Výška	1450x358x775mm
	Čistá hmotnost	82.9kg
Jezdec	Max. zátěž	150kg
	Doporučený věk	14–60 let
Strojové části	Rozvor kol	cca.1100mm
	Světlá výška	cca.190mm
	Systém pohonu	Náhon na dvě kola
	Max. rychlost	kolem 110km/h
	Teoretický dojezd	kolem 170km
	Typický dojezd	kolem 140km
	Max. stoupání	kolem 70% (35°)
	Sjízdny terén	Asfalt/rovný chodník; překážky < 5 cm; mezery < 5 cm
	Provozní teplota	-5 až 45°C
Skladovací teplota	-20 až 50°C	
Displej	Typ	EY4 LCD displej Bluetooth (možnost připojení k DUALTRON APP)
	Velikost LCD	95*36mm, kolem 4.2 palce
Brzdy	Typ	Hydraulické brzdy
	Množství Pístů	4-písty
	Elektrická brzda	ABS&EBS ⚠ ((Indikuje, když teplota baterie překračuje 55°C, spustí se ochranný program BMS, selhání ABS/EBS.))

Baterie	Doba nabíjení	cca. 15 h (hlavní baterie)	cca. 4 h (pomocná baterie)
	Kapacita baterie	84V60Ah	11V20Ah
	Okolní teplota nabíjení	0 to 40°C (Když teplota baterie přesahuje 55°C, ochranný program BMS se spustí.)	
	Systém správy baterie	Ochrana proti přehřátí, zkratu, nadproudu, nadměrnému vybití a přebití	
Motor	Typ motoru	BLDC nábojový Motor	
	Nominální výkon	2000W*2	
	Max. výkon	6000W*2	
Nabíječka	Vstupní napětí	100-120V/200-240V~	100-240V~
	Max. Výstupní napětí	95.45V 4A(nabíječka hlavní baterie)	12.6V 5A(nabíječka pomocné baterie)
Pneu	Typ	13 palcová široká bezdušová pneumatika	
	Tlak v pneu (nahuštění)	32 psi	
	Materiál	Guma	
Odpružení	Typ	Hydraulický pružinový tlumič	
	Pružina	950 lbs/in.	

* Upozornění: nejedná se o právní názor ani právní radu. Zde uvedené informace (včetně informací v aplikaci) slouží pouze pro vaše pohodlí a informační účely. Není určeno pro pokrytí všech zákonů a/nebo předpisů, které se mohou vztahovat na tento produkt. DUALTRON se tímto výslovně zříká jakékoli a veškeré záruky a/nebo prohlášení, výslovně nebo předpokládané, týkající se úplnosti, přesnosti a aktuálnosti takových informací. DUALTRON si vyhrazuje právo, nikoli však povinnost, opravit, implementovat a/nebo aktualizovat informace. Informace používejte na vlastní nebezpečí. Je vaší výhradní odpovědností naučit se a porozumět všem zákonům a/nebo nařízením, požadavkům, zákazům a omezením uloženým zákonem, vládními úřady, soudem, soukromou stranou nebo jinými, které se mohou vztahovat na vaše používání tohoto výrobku.

*Teoretický dojezd: testováno při jízdě s plnou baterií, zatížení 75 kg, 25°C, při průměrné rychlosti 25 km/h na chodníku.

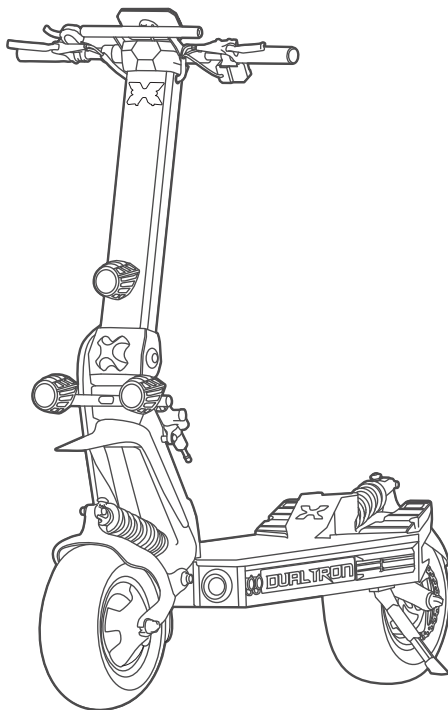
*Typický dojezd: testováno při jízdě s plnou baterií, zatížení 75 kg, 25°C, při průměrné rychlosti 50 km/h na chodníku. (Některé z faktorů, které ovlivňují dojezd, zahrnují rychlost, počet startů a zastavení, okolní teplota atd.)

*Max. rychlost: testováno při jízdě s plnou baterií, zatížení 75 kg, 25 °C, na rovné silnici bez větru. (Některé faktory prostředí mohou ovlivnit maximální rychlost, nerovný terén, křivé silnice, teplota, zátěž, vítr aji.)



Obsah balení

www.maxblinker.cz



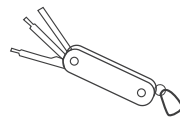
Příslušenství



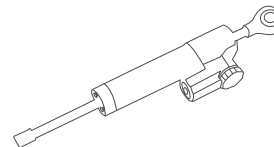
M6 šroub x 4
M8 šroub x 2
M6 elastické těsnění x 4
M8 elastické těsnění x 2
M6 ploché těsnění x 4



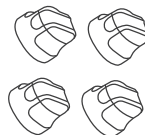
Nabíječka hlavní baterie x1
Nabíječka pomocné baterie x1



Víceúčelové nářadí x 1



Směrový tlumič x 1



Šroubovací uzávěr x 4

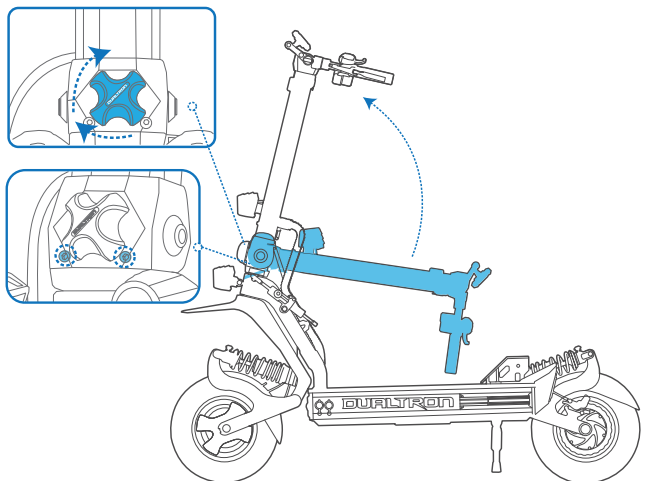


Uživatelská příručka



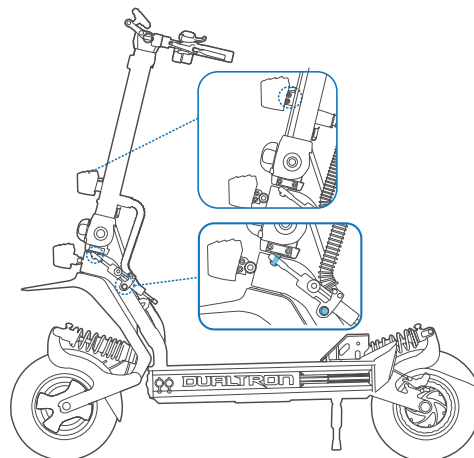
Složení koloběžky

www.maxblinker.cz



- 1 Zvedněte tyč řízení a pevně zajistěte skládací knoflík.
- 2 Nainstalujte dva šrouby M8 pomocí víceúčelového nářadí.

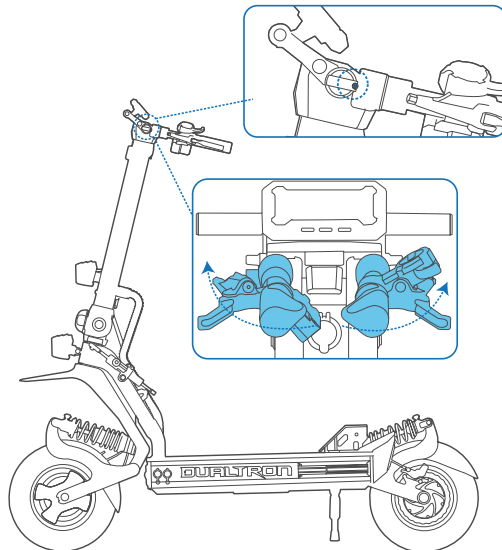
 (Skládací knoflík se může zlomit a pak spadnout. Šrouby jsou velmi potřebné.)



- 3 Namontujte šrouby pro přední světlo/tlumič pomocí přiloženého víceúčelového nářadí nebo imbusového klíče M6.

 **NEPOUŽÍVEJTE** elektrický šroubovák!

Složení koloběžky



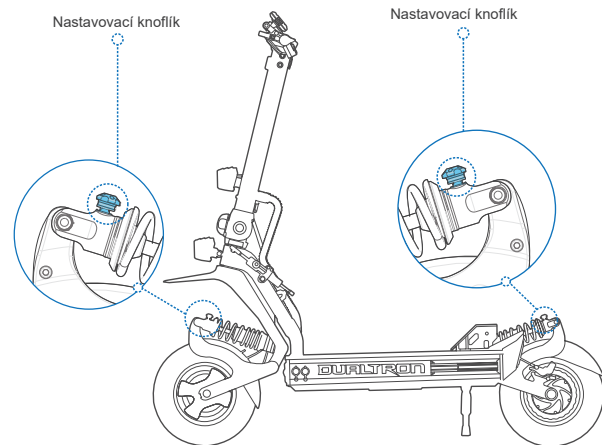
Rozložte řídítka, posuňte zámek sklopné rukojeti do polohy, abyste rukojeť pevně zafixovali.

⚠ Pokud se během používání rukojetí mírně otřese, povolte trochu nastavovací šroub.

06



Nastavení tlumiče



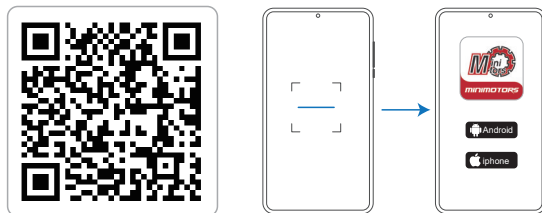
Otočením nastavovacího knoflíku doprava zvýšíte odpor odrazu rázu. Otočením nastavovacího knoflíku doleva snížíte odpor odrazu rázu. Poznámka: Tlumič je před opuštěním továrny nastaven do výchozí polohy. Postupujte podle výše uvedených kroků a upravte jej podle vašich jezdeckých návyků.

V případě potřeby nás kontaktujte přes maxblinker.cz a my vám rádi pomůžeme.

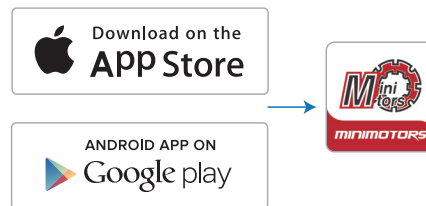
www.maxblinker.cz



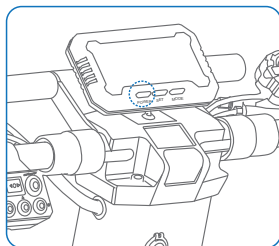
Návod na stáhnutí aplikace



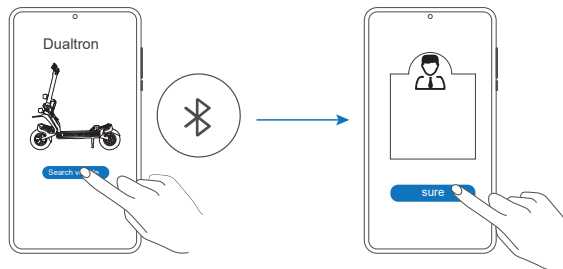
1. Naskenujte QR kód a stáhněte si aplikaci.
2. Vyberte si systém mobilního telefonu, který vám vyhovuje a zaregistrujte se / přihlaste se.



1. Vyhledejte v aplikaci "DUALTRON" a stáhněte si ji a zaregistrujte se / přihlaste se.



Zapněte koloběžku.

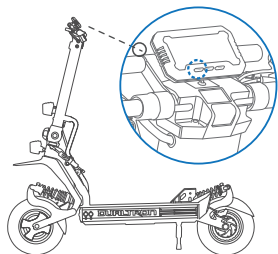


Klikněte na vyhledat vozidlo "Search vehicle" a spárujte se s vaší koloběžkou.
*Koloběžka je připojena k aplikaci Dualtron, když se rozsvítí symbol Bluetooth.

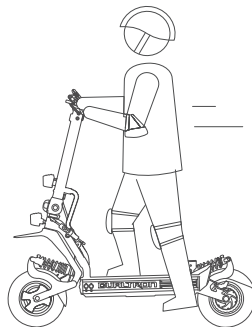
Vyberte se jako vlastníka.



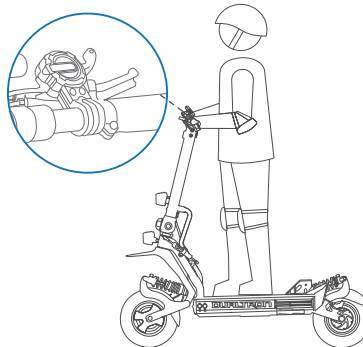
Jak jezdit



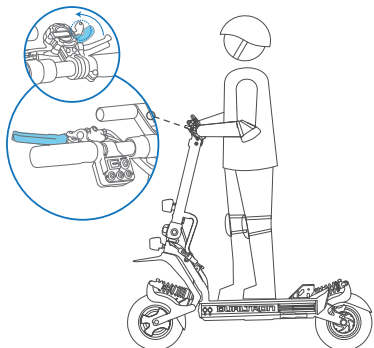
1. Zapněte koloběžku a zvolte rychlostní režim.*Prosím zvolte rychlostní režim před jízdou!
Poznámka: Rychlostní režim lze nastavit i přes aplikaci Dualtron.



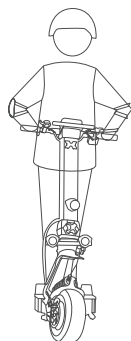
2. Stůjte jednou nohou na platformě a odrazte se druhou nohou k rozjezdu.
*Ujistěte se že máte vypnutý mód SAFE. (nastavení SAFE módu je možné přes Dualtron aplikaci. SAFE mód deaktivujete stisknutím brzdové páky.)



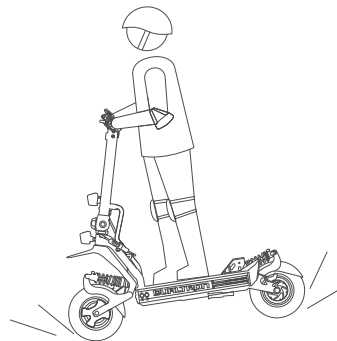
3. Dejte obě nohy na platformu a zaujměte stabilní postoj. Stlačte palcovou páčku plynu k zrychlení.
*Koloběžka se v základu rozjede z 0km/h, přes aplikaci lze nastavit start s odrazem (koloběžka se pak rozjede až dosáhne rychlosti 3 km/h)




4. Zpomalte puštěním plynu a stisknutím obou brzd.



5. K zatočení nahněte své tělo a otočte mírně řídítky do požadovaného směru.
*Prosím dbejte pozornost na stav vozovky a cesty, zda je v daném místě dostatek prostoru pro zatočení.

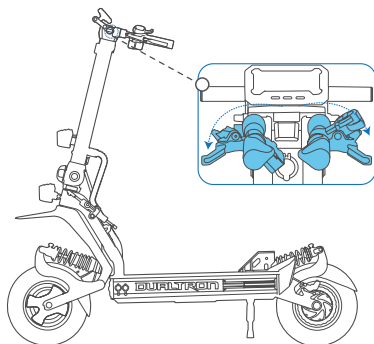


-  Příliš prudké brždění může vést k nebezpečným situacím a závažnému zranění. Udržujte střední rychlost a zpomalujte postupně. Dávajte pozor na potencionální nebezpečí.

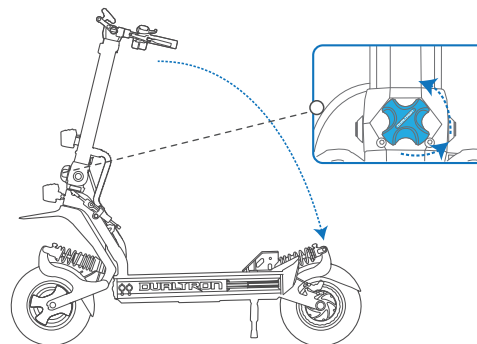


Složení koloběžky

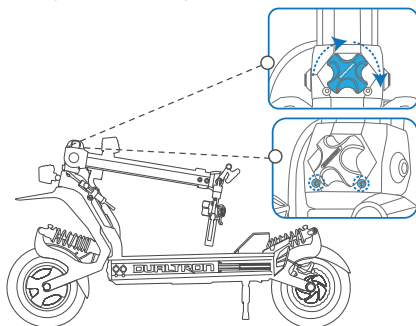
www.maxblinker.cz



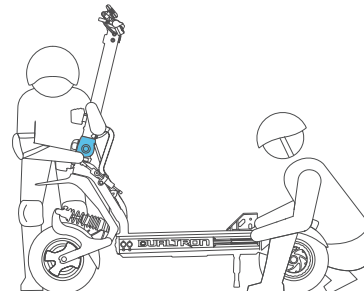
Složte řídítka, vysuňte zámek sklopné rukojeti z jeho polohy k uvolnění rukojetí.



Odšroubujte skládací knoflík a šrouby M8, poté složte tyč řízení. **⚠ Nebezpečí přiskřípnutí!**



Nainstalujte zpět skládací knoflík, aby nedošlo ke ztrátě. Poznámka: Tyto dva šrouby M8 si uschovejte, musí být nainstalovány při rozkládání



V případě potřeby přenosu koloběžky, zvedněte spodní část přední vidlice a zadní nožní opěrku. Ujistěte se, že koloběžku nesou dvě nebo více osob.

⚠ Nebezpečí přiskřípnutí!

**Děkujeme vám za zakoupení
koloběžky a přejeme vám s ní
mnoho šťastných kilometrů!**



www.maxblinker.cz

**V případě jakýchkoliv nejasností, nebo potíží s koloběžkou, se
na nás prosím obraťte - kontakty naleznete na maxblinker.cz,
kde vám rádi pomůžeme.**

Můžete nás sledovat na uvedených
platformách:



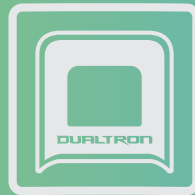
Max Blinker Česká republika



MaxBlinker.cz - elektrické koloběžky



@maxblinker.cz



MINIMOTORS