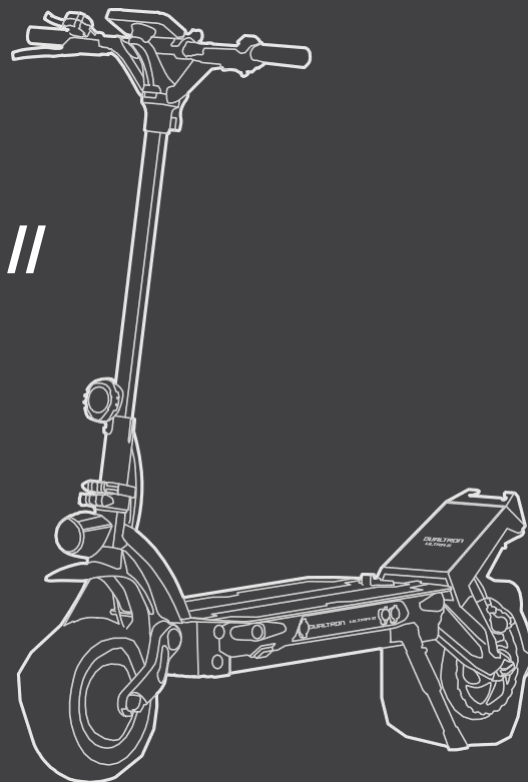


*Dualtron ultra II
upgrade*

OSOBNÁ MOBILITA

Uživatelský manuál





Naskenujte QR kód a stiahnite si najnovšie
užívateľské materiály a zistite najnovšie
aktualizácie a bezpečnostné pokyny.

DUALTRON

Sen o elektrickej technológii.

Obrázky sú len ilustračné. Skutočný produkt sa môže líšiť.

**Ďakujem za Váš nákup a
prajeme Vám veľa šťastných
kilometrov!**



www.maxblinker.sk

V prípade potreby nás neváhajte kontaktovať.

Nájdete nás na našich sociálnych sieťach:



**Max Blinker Slovenská
republika**



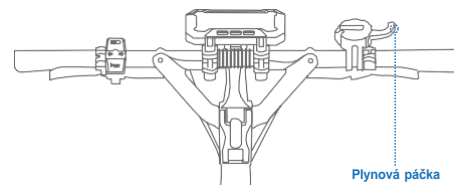
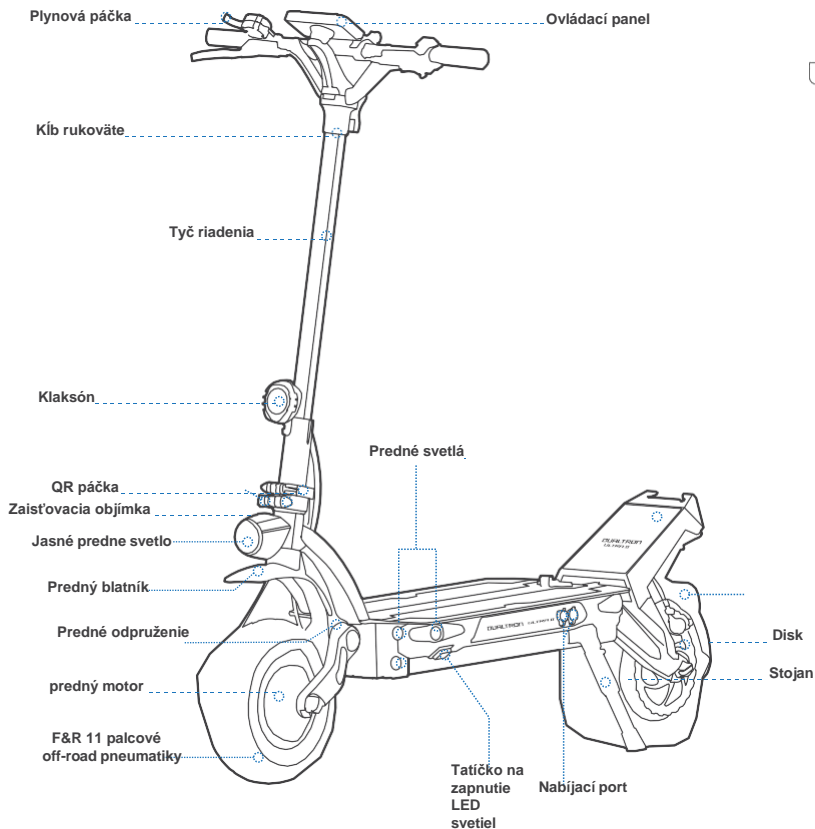
MaxBlinker.sk - elektrické kolobežky




@maxblinker.sk



Diagram a Funkcie



Názov	Funkcie	Spôsob použitia
 Systém ovládania svetiel	Zapni/vypni predne svetlo	Stlačte tlačidlo svetla k zapnutiu/vypnutiu predného svetla.
 Tatičko smeroviek	Zapni/vypni pravé/ľavé smerovky	Stlačte pravé/ľavé tlačidlo smeroviek, pravé/ľavé svetlo smeroviek bude blikať.
 Tatičko klaksónu	Zapni klaksón	Stlačte tlačidlo klaksónu, kolobežka vydá zvuk.
Plynová páčka	Kolobežka zrýchli	Stlačte palcovú páčku plynu a kolobežka začne zrýchľovať.

	Predmet	Parameter
Produkt	Model	DUALTRON ULTRA II UPGRADE
	Dĺžka x Šírka x Výška	1260x 685 x1300mm
	Zložené: Dĺžka x Šírka x Výška	1260x685 x750mm
	Čistá hmotnosť	45.8kg
Jazdec	Max. záťaž	120kg
	Doporučený vek	14-60 let
Strojové časti	Rozvor kol	cca. 970mm
	Výška svetla	cca.180mm
	Systém pohonu	Náhon na dve kolesá
	Max. rýchlosť	25km/h
	Dojazd	100km
	Max. stúpanie	Kolem 70% (35°)
	Zjazdový terén	Asfalt/rovný chodník; prekážky < 5 cm; medzery < 5 cm
	Teplota pri užívaní	-5 až 45°C
Skladovacia teplota	-20 až 50°C	
Displej	Typ	EY4 LCD displej Bluetooth (možnosť pripojenia k DUALTRON APP)
	Veľkosť LCD	95*36mm, kolem 4.2 palcov
Brzdy	Typ	Hydraulické brzdy
	Piesty	2
	Elektrická brzda	ABS&EBS (Indikuje, keď teplota batérie prekračuje 55°C, spustí sa ochranný program BMS, zlyhanie ABS/EBS.)



Specifikácie

Batéria	Kapacita batérie	72V32Ah(CN 21700)				
	Teplota okolia pri nabíjaní	0 až 40°C (ak teplota batérie presahuje 55°C, spustí sa ochranný program BMS)				
	Systém správy batérie	Ochrana proti prehriatiu, skratu, nadprúdu, nadmernému vybitiu a prebitiu				
Motor	Typ motora	BLDC nábojový Motor				
	Nominálny výkon	1800W*2				
	Max. výkon	3300W*2				
Nabíjačka	Vstupné napätie	100-120V/200-240V-				
	Max. Výstupní napätie	83V 1.5A (rýchlo nabíjačka 83V5A je voliteľná)				
Pneumatika	Typ	11 palcová off-road pneumatika s dušou				
	Tlak v pneu (nahustenie)	50 psi				
	Materiál	Guma				
Odpružení	Typ	Predné - Gumové, Zadné - 5 druhov kaziet - vymeniteľná konštrukcia				
	Voliteľné	(základný)	Najmäkší	Stredne mäkké	Stredne	Stredne tvrdé

* Upozornenie: nejde o právny názor ani právnu radu. Tu uvedené informácie (vrátane informácií v aplikácii) slúžia iba pre vaše pohodlie a informačné účely. Nie je určené na pokrytie všetkých zákonov a/alebo predpisov, ktoré sa môžu vzťahovať na tento produkt. DUALTRON sa týmto výslovne zrieka akejkoľvek a všetky záruky a/alebo vyhlásenia, výslovné alebo predpokladané, týkajúce sa úplnosti, presnosti a aktuálnosti takýchto informácií. DUALTRON si vyhradzuje právo, nie však povinnosť, opraviť, implementovať a/alebo aktualizovať informácie. Informácie používajte na vlastné nebezpečenstvo. Je vašou výhradnou zodpovednosťou naučiť sa a porozumieť všetkým zákonom a/alebo nariadeniam, požiadavkám, zákazom a obmedzeniam uloženým zákonom, vládnymi úradmi, súdom, súkromnou stranou alebo inými, ktoré sa môžu vzťahovať na vaše používanie tohto výrobku.

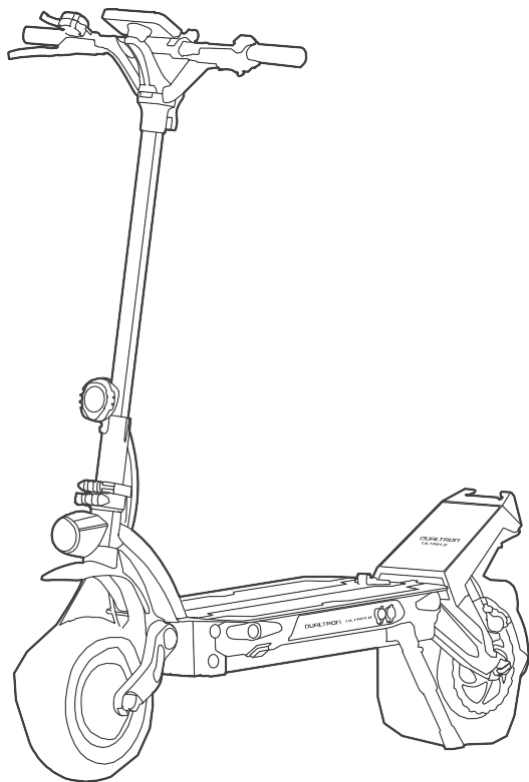
*Teoretický dojazd: testované pri jazde s plnou batériou, zaťaženie 75 kg, 25°C, pri priemernej rýchlosti 25 km/h na chodníku.

*Typický dojazd: testované pri jazde s plnou batériou, zaťaženie 75 kg, 25°C, pri priemernej rýchlosti 50 km/h na chodníku. (Niektoré z faktorov, ktoré ovplyvňujú dojazd, zahŕňajú rýchlosť, počet štartov a zastavení, okolitá teplota atď.)

*Max.rýchlosť: testované pri jazde s plnou batériou, zaťaženie 75 kg, 25 °C, na rovnej ceste bez vetra. (Niektoré faktory prostredia môžu ovplyvniť maximálnu rýchlosť, nerovný terén, krivé cesty, teplota, záťaž, vietor ai.)



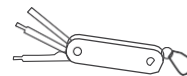
Obsah balenia



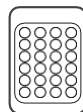
Príslušenstvo



Nabíjačka x1



Viacúčelový nástroj x 1



Diaľkový ovládač LED osvetlenia



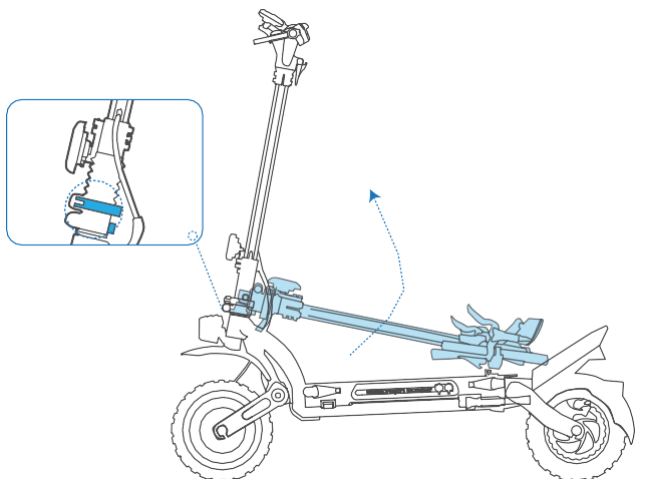
Krytky na skrutky x 2



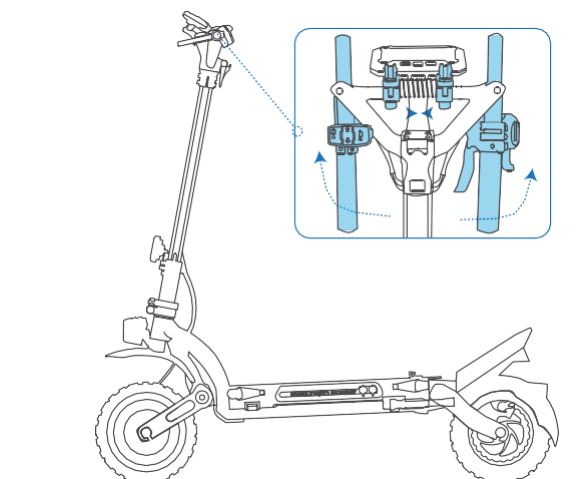
Manuál



Zloženie kolobežky



1. Uvoľnite riadiacu tyč od platformy.
2. Zdvihnute riadiacu tyč, posuňte zaisťovaciu objímku dole.
3. Utiahnite dotáhovacia skrutka dôkladne a pevnezaistite QR rýchlopínaciu páčku.



4. Posuňte zaisťovaciu objímku riadidiel dnu a zdvihnite riadidlá.
5. Zatvorte QR rýchlopínaciu páčku a dotiahnite.

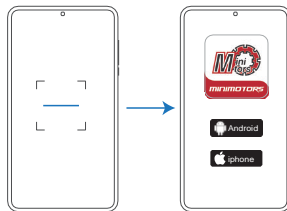
Bluetooth pripojenie

Návod na stiahnutie aplikácie

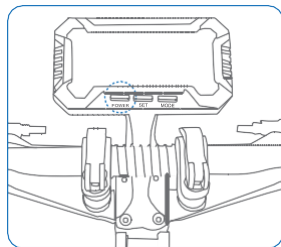


1. Naskenujte QR kód a stiahnete si aplikáciu.

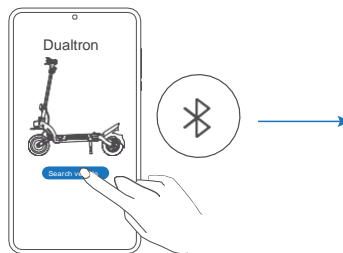
2. Vyberte si systém mobilného telefónu, ktorý vám vyhovuje a zaregistrujte sa / prihláste sa.



1. Vyhľadajte v aplikácii "DUALTRON" a stiahnete si ju a zaregistrujte sa / prihláste sa.

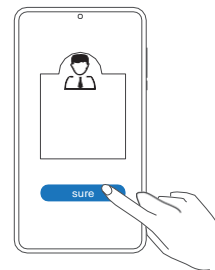


Zapnite kolobežku.



Kliknete na vyhľadať vozidlo "Search vehicle" a spárujete sa s vašou kolobežkou.

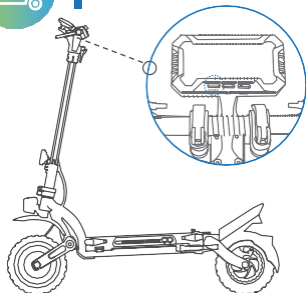
*Kolobežka je pripojená k aplikácii Dualtron, keď sa rozsvieti symbol Bluetooth.



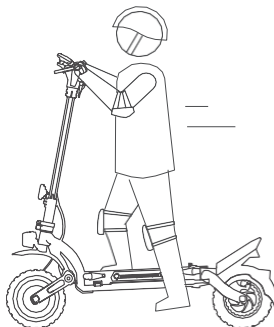
Vyberte sa ako vlastníka.



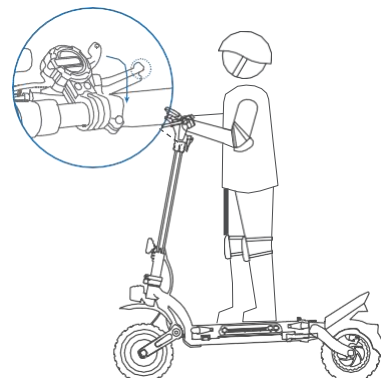
Ako jazdiť



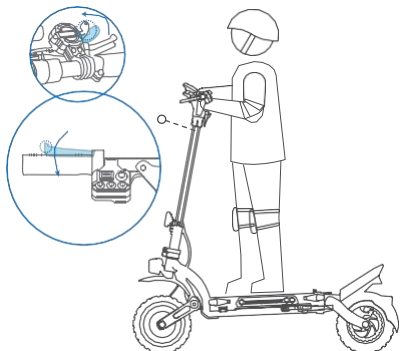
1. Zapnite kolobežku a zvolte rýchlostný režim
*Prosím zvolte rýchlostný režim pred jazdou!
Poznámka: Rýchlostný režim ide nastaviť cez aplikáciu Dualtron.



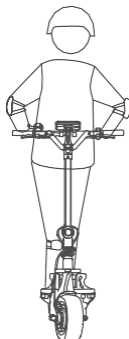
2. Postavte sa jednou nohou na platformu a odrazte sa druhou nohou k rozjazdu.
*Uistite sa že máte vypnutý mód SAFE. (nastavenie SAFE módu je možné v Dualtron aplikácii. SAFE mód deaktivujete zatiahnutím brzdové páky).



3. Dajte obe nohy na platformu a zaujmite stabilný postoj. Stlačte palcovú páčku plynu k zrýchleniu.
*Kolobežka sa v základe rozbehne z 0km/h, v aplikácii ide nastaviť štart s odrazom (kolobežka sa tak rozbehne až pri rýchlosti 3 km/h)



4. Spomaľte pustením plynu a zatiahnutím za obe brzdy



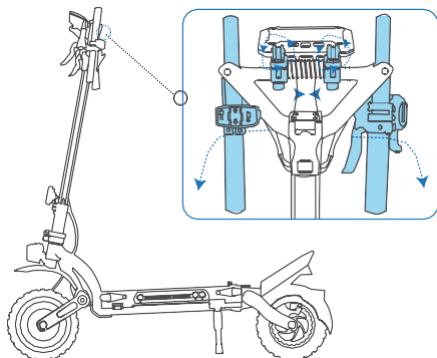
5. K odbočeniu nahnite svoje telo a otočte mierne riadidla do požadovaného smeru.
*Prosím venujte pozornosť stavu vozovky a cesty, či je v danom mieste dostatok priestoru na odbočenie.



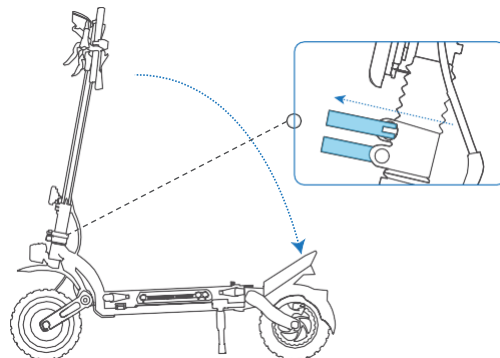
Príliš prudké brzdenie môže viesť k nebezpečným situáciám a závažnému zraneniu. Udržujte strednú rýchlosť a spomaľujte postupne. Dávajte pozor na potencionálne nebezpečenstvo.



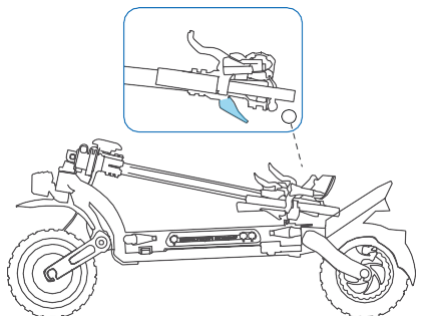
Skladanie



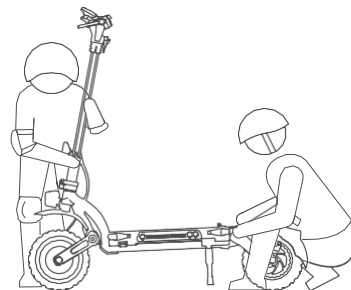
Uvoľnite páčku QR na riadidlách, posuňte zaistovaciu objímkudolu a sklopte rukoväti.



Uvoľnite širšiu páčku QR. Zdvihnite zaistovaciu objímku hore.



Sklopte tyč riadenia a zamknite ju k platforme.



V prípade potreby prenosu kolobežky, zdvihnite spodnú časť prednej vidlice a zadnú nožnú opierku. Uistite sa, že kolobežku nesú dve alebo viac osôb.

⚠ Nebezpečenstvo priškrípnutia!

