

# DUALTRON ULTRA II

The Legend of Electric Technology Powered by Minimotors

## OSOBNÁ MOBILITA



## Predstavenie spoločnosti

**Minimotors Co. LTD. je značkou, ktorá vyrába a dodáva profesionálne produkty osobnej prepravy od roku 1999.**

Minimotors Co. LTD. vyrába pod značkou DUALTRON produkty elektrickej osobnej prepravy. Snahou značky je od roku 1999 do súčasnosti robiť osobnú prepravu inovatívnejšiu, zmysluplnejšiu a pohodlnú, tak aby ich produkty boli obľúbené po celom svete. Minimotors Co. LTD., robí všetko preto, aby zostali svetovou jednotkou medzi firmami v osobnej elektrickej preprave.



## Predstavenie značky

Značka „DUALTRON“ je celosvetová značka elektrických kolobežiek, ktoré boli dizajnované Electier Co. LTD.

„DUALTRON“ je prielomový produkt kombinujúci ako prvý systém s dvojitým pohonom na svete a novou technológiou gumového odpruženia (patentová prihláška). Jedna sa o hrdú luxusnú kórejskú značku, ktorá vyváža elektrické kolobežky do viac než 30 krajín po celom svete.

**DUALTRON®**  
The dream of electric technology

✓ **Prosím, prečítajte si pozorne tento manuál.**

**Nezačínajte používať produkt skôr, než celkom pochopíte jeho fungovanie.**

**Nepožičiavajte produkt nikomu, kto nie je zoznámený s jeho používaním.**

**\*V rámci bezpečnosti jazdite najprv v nízkej rýchlosti.**

1. Všeobecné bezpečnostné pokyny a obmedzenia .....	04
2. Zloženie produktu .....	06
3. Názvy častí .....	08
4. Komponenty .....	09
5. Ako používať produkt.....	10
6. Funkcie ovládacieho panelu .....	13
7. Ako správne nabíjať .....	16
8. Bezpečnostné opatrenia pre Lithium-iontové batérie.....	17
9. Bezpečnostné pokyny pred jazdou .....	18
10. Údržba.....	19
11. Špecifikácia produktu .....	22

## Pred prečítaním manuálu

Tento manuál obsahuje dôležité informácie, ktorá vám pomôžu aby ste produkt použili čo najbezpečnejšie. Pre vašu lepšiu orientáciu sú v texte použité upozornenia ako "Nebezpečenstvo", "Pozor" či "Varovanie".



**Nebezpečenstvo:** označuje nebezpečnú situáciu, ktorá by mohla mať následky vážneho zranenia.



**Varovanie:** označuje potencionálne nebezpečnú situáciu, ktorá by mohla mať následky ľahkého zranenia.



**Pozor:** označuje potencionálne nebezpečnú situáciu, ktorá by mohla mať následky vážneho zranenia.

## Pred prečítaním manuálu



**Prosím pozorne si prečítajte tento manuál predtým ako začnete kolobežku používať.**

### 1) Všeobecné bezpečnostné pokyny a obmedzenia

\* Aj keď je produkt v záručnej dobe, môžete byť zodpovedný za akúkoľvek nehodu spôsobenú niektorou z nasledujúcich príčin.



#### 1. Pozor na vodu!

Samotný produkt a jeho komponenty nie sú vodotesné. Tento produkt a jeho súčasti nie sú vodotesné. Nenechajte vodu preniknúť do produktu a komponentov. Nikdy nepoužívajte, kým je cesta mokrá kvôli dažďu, snehu, krupobitiu. Ak umývate alebo inak púšťate vodu do elektrických zariadení, môže to mať za následok poruchu alebo požiar.



#### 2. Pozor na skladacie a rotačné časti!

Ak sa časti tela, ako prsty alebo vlasy, zachytia v rotačných alebo skladacích častiach produktu, môže to viesť k ťažkým zraneniam. Prosím, buďte opatrní.



#### 3. Žiadne akrobatické kúsky

Kaskadérske kúsky, ako skákanie sú zakázané. Môže to viesť k rozbitiu, alebo poruche funkčných častí.



#### 4. Určená pre jednu osobu

Tento produkt je určený len pre jednu dospelú osobu. Nevozte na ňom deti ani iných spolujazdcov.



#### 5. Nerobte úpravy

Neotvárajte ani inak neupravujte elektrické časti a obvody (batérie, riadiacu jednotku alebo motorový systém).



#### 6. Nezákonné používanie

Na kolobežke nie je možná jazda bez povolení (vyžaduje sa iné než na bicykel), preprava nepovoleného nákladu, či použitie pod vplyvom návykových látok. Dodržujte, prosím, zákony o cestnej premávke a miestne predpisy.



#### 7. Začiatčníci a starší ľudia by mali jazdiť nízkou rýchlosťou

Začiatčníci, starší ľudia a tí, ktorí nemajú s produktom skúsenosti, by sa mali vyhýbať príliš rýchlej jazde. Odporúčame jazdiť opatrne pri nízkych rýchlostiach



#### 8. Nebrzdite prudko pomocou prednej brzdy

Núdzové brzdenie by sa malo robiť s rozvahou a s ohľadom na danú situáciu. Nesprávajte sa nijak neobvykle, nič neriešte silou, ako napríklad brzdenie chodidlom alebo prudkým stlačením prednej brzdy.

**9. Nezrýchľujte z kopca**

Pri jazde z kopca uberte plyn. Vyvarujte sa prehriatiu brzd, používajte správne dávkovanie brzd tak, aby ste znížili teplo na diskoch.

**10. Nejazdite po strmých svahoch**

Pri každom produkte sa parametre výkonu líšia. Nadmerná rýchlosť a sklon kopca prekračujúce špecifikácie, môže spôsobiť poškodenie súčiastok, prehriatie alebo straty napätia batérie, čo môže viesť k celkovej dysfunkcii produktu.

**11. Bezpečnostné upozornenie pri zdvíhaní produktu**

Ak dvíhate alebo prenášate produkt len za riadidlá, existuje možnosť, že by ste mohli produkt poškodiť v dôsledku deformácie skladacích častí. Ak produkt chcete dvihnúť, uistite sa, že držíte nášlapnú dosku jednou rukou a druhou riadidlá. Tím sa vyhnete poškodeniu produktu a zraneniu.

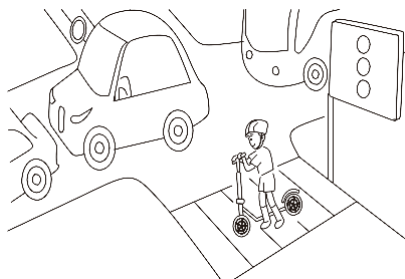
**12. Noste ochranné prvky**

Pre svoju bezpečnosť noste hlavne prilbu chrániacu celú tvár a ďalšie ochranné pomôcky ako napr. chrániče kolien, lakťov, rukavice, chrániče hornej časti tela. Používajte športovú pevnú obuv. V žiadnom prípade nejazdite v šľapkách alebo na vysokých podpätkoch

**2) Bezpečnostné opatrenia pred jazdou**

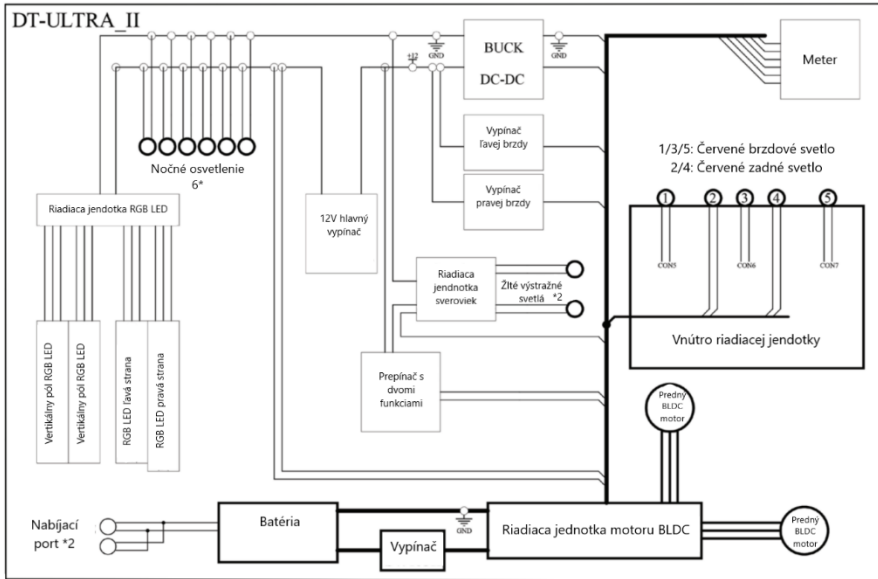
Vyhňte sa jazde v noci. Noste helmu a ostatné ochranné pomôcky (chráňte kolena, lakte, ruky a hornú časť tela). Jazdite opatrne.

1. Vyberte si pre seba vhodný jazdný rýchlostný režim. Ak chcete vedieť reagovať v náhlych situáciách, naučte sa držať brzdové páčky po celú dobu jazdy, aby ste boli schopný zabrzdiť v každej situácii.
2. Pri odbočení doprava, alebo vľavo spomaľte, aby ste predišli nebezpečenstvu prevrátania alebo šmyku. Potom pomaly a opatrne odbočte.
3. Ak potrebujete cúvať, je bezpečnejšie najprv po zastavení zostúpiť z kolobežky.
4. Je zakázané jazdiť na klzkom povrchu, preľudnenom mieste, strmom svahu, cestách s rizikom nehody, alebo rozbitých cestách.
5. Pred prechodom pre chodcov, ktorý chcete prejsť, najprv zosadnite a tlačte kolobežku na druhú stranu s ohľadom na chodcov.
6. Pred spomaľovačom spomaľte.
7. Pre spomalenie, alebo zastavenie, nepoužívajte chodidlo nohy.
8. Pri zastavení dávajte pozor na riziko popálenia od motoru, alebo brzdového disku.
9. Je zakázané riadiť kolobežku len jednou rukou.
10. Nejazdite keď máte vysunutý stojan.



# Zloženie produktu

## Elektrický diagram



## Veľkosť produktu



\* Chyby sa môžu vyskytnúť v závislosti od spôsobu merania.

## Řúčky



## Rám



## Komponenty produktu



Skontrolujte si komponenty v krabici

**Vrch krabice:** rýchlo nabíjačka(4A), tlmič riadenia, držiak svetla, náradie, manuál, diaľkové ovládanie.

**Spodok krabice:** kolobežka (vrátane batérie)

### Vytahovanie produktu



Pozor

Nevytahujte produkt z krabice len za riadidlá. Dbajte, aby sa nepoškodil upevňovací prvok skladacej časti riadidiel. Preto je pri vyberaní dôležité najprv zdvihnúť riadidlá až potom dvihnúť telo s oboma rukami, aby sa nepoškodila skladacia časť.

### Zapíšte si sériové číslo



Sériové číslo môžete použiť na kontrolu informácií ako dátum nákupu, záručná doba, atď. Informácie o produkte je možné skontrolovať aj keď je produkt stratený alebo ukradnutý. (Môže sa líšiť v závislosti od situácie v pobočke).

### Zloženie ovládacieho panelu a brzdovej páčky



Umiestnite ovládací panel a utiahnite skrutky.



Nastavte polohu brzdovej páčky a dotiahnite skrutky šesťhranným kľúčom.



## 1) Rozloženie

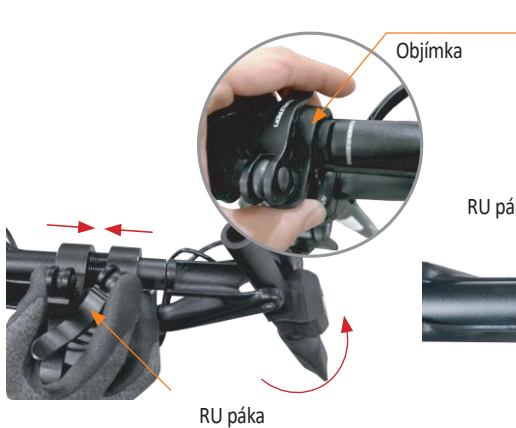


### 1. Zdvihnite riadiacu tyč

Uvoľnite QR páku, zdvihnite zaisťovaciu objímku. Narovnajte riadidlá do kolmej polohy a zaistite riadiacu tyč objímkou.

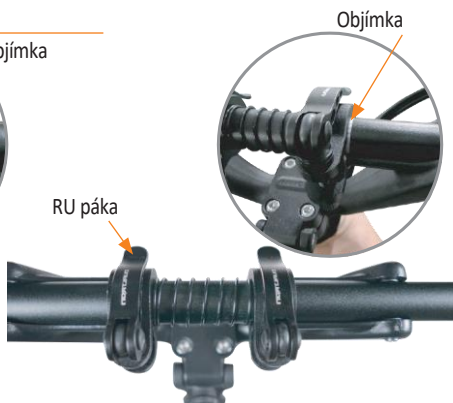
### 2. Zaistenie sklápacích častí

Zatiahnite zaisťovaciu skrutku tak aby sa páčka nehýbala a objímka nemala žiadnu vôľu



### 3. Rozloženie riadidiel

Uvoľnite rýchloupínaciu páku. Potiahnutie objímky a dvihnite riadidlá, potom utiahnite páku a skrutky.



### 4. Zaistenie riadidiel

Napravte objímku na vyznačené miesto a zaistite ju s pákou. Dávajte pozor aby sa vám skrutky počas jazdy nepovolili.

## Ako použiť produkt

### 2) How to start



#### Krok1. Zapnutie hlavného vypínača

Pre zapnutie je potrebné najprv stlačiť tlačidlo hlavného vypínania kolobežky (pri zabudovanej batérii) a potom zapnúť LCD panel. Po skončení jazdy vypnete LCD panel a potom hlavný vypínač.

\* Kolobežka sa automaticky vypne po pár minútach. Rovnako sa vypne aj LED osvetlenie.



#### Krok2. Zapnutie ovládacieho panelu

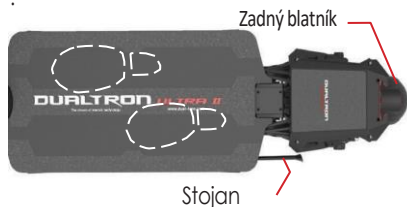
Stlačte tlačidlo zapínania a podržte 2 sekundy aby ste kolobežku zapli.

Tip

#### Pred zapnutím kolobežky

Pred zapnutím kolobežky, sa uistite že máte vypnuté LED osvetlenie

ZaobnatieLED



#### Krok3. Postoj

Sklopte stojan, nájdite stabilnú polohu na podnožke a potom si nastavte rukoväť do vhodnej polohy.



#### Krok4. Zrýchlenie a spomalenie

Zrýchlite pomocou plynovej páčky na ovládacom paneli a spomaľte pomocou brzdových páčok na rukovätiach.



Pred jazdou skontrolujte utiahnutie a pevnosť skladacej časti kolobežky, rukoväte, a ostatné časti upevňovania. Rovnako skontrolujte polohu rýchloupínacej páčky zaistovacej objímky a stav upevnenia kĺbu kolobežky.

#### Pozor na poruchy plynovej páčky

Bez ohľadu na to či plynovú páku používate alebo nie, môže sa vyskytnúť porucha v podobe náhleho zrýchľovania. V takomto prípade okamžite stlačte brzdovú páku. Túto poruchu môže spôsobiť hrdzavenie, namočenie súčastí akceleračtoru, odpojenie magnetov, zlomenie páčky alebo poškodenie pružiny. Neudierajte do páčky príliš veľkou silou.

### 3) Ako zastaviť

#### Krok1 Použitie zadnej brzdy

Uistite sa že brzdíte najprv zadnou brzdou. Pre bezpečné zastavenie, cvičte spomaľovanie najprv len zadnou brzdou.

#### Krok2 Použitie prednej brzdy

Používajte prednú a zadnú brzdou spoločne aby ste zastavili bezpečne a hladko.

#### Krok3 Režim jazdy a výber motoru



#### Krok4 Brzdenie elektrickou brzdou

Pred jazdou nastavte v ovládacom paneli fungovanie a silu elektronickej brzdy. Elektronickej brzda funguje súčasne so stláčaním brzdovej páky, aby sa zvýšila sila brzdzenia.

#### Tip Kontrola bŕzd

- Pre bezpečné brzdzenie, skontrolujte či je brzdová páka pripojená ku kotúču (poškodenie káblov, vonkajšie poškodenie, ..). Po jazde kontrolujte opotrebenie bŕzd. V prípade hydraulických bŕzd kontrolujte aj hladinu oleja, vždy skontrolujte či je brzdna sila dostatočná.
- Vzhľadom na rôzne faktory ako je povrch vozovky a rýchlosť nemusí kolobežka zabrzdiť podľa našich očakávaní elektronickej brzda a ABS sú funkcie ktoré nám pomáhajú k bezpečnému brzdzeniu. Používateľ sa musí naučiť správne načasovanie pri použití tejto funkcie.

### 4) Zloženie produktu

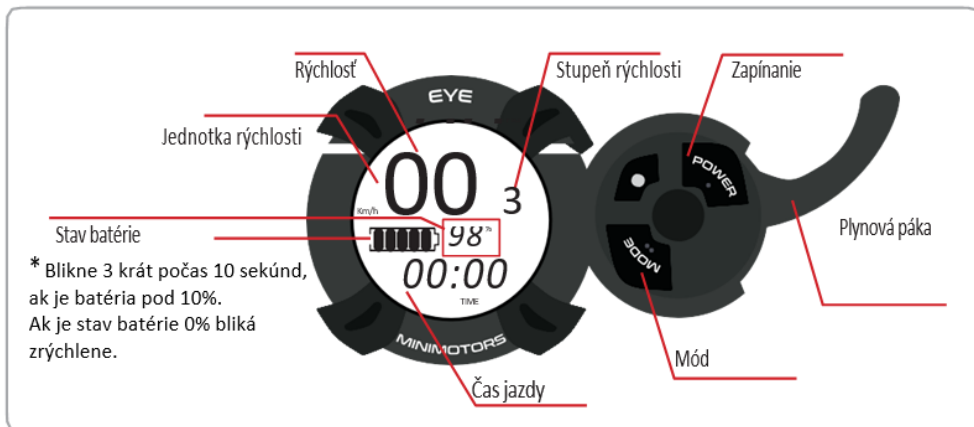


1. Zložte riadidlá a riadiacu tyč  
Keď zložíte riadidlá, odskrutkujte rýchlopúšaciu páku do polohy smerom von a zložte riadiacu tyč.



2. Upevnenie sklápacích častí  
Keď je riadiaca tyč sklopená, zamkne sa zaistovacou skrutkou. Keď sa zaistí o zámok sklápania je jej prenášanie jednoduché (nie je k dispozícii pri pripevnenom sedadle).

## Použitie ovládacieho panelu



\* Blikne 3 krát počas 10 sekúnd, ak je batéria pod 10%. Ak je stav batérie 0% bliká zrychlene.

### 1) Nastavenie stupňa rýchlosti

Nastavuje sa tlačidlom.

Keď je zapnutý ovládací panel stlačte tlačidlo, aby ste nastavili stupeň rýchlosti. Nastavenie je dokončené keď zvolíte želanú hodnotu stupňa rýchlosti.

### 2) Funkcie a nastavenia módov na ovládacom paneli môžete zmeniť tlačidlom



Mód	Vysvetlenie
TRIP	Aktuálny počet najazdených kilometrov (Stlačte a držte tlačidlo aby ste hodnotu resetovali na '0')
ODO	Počet najazdených kilometrov
CHA	Nepoužíva sa
VOL	Prúdové napätie
TIME	Najazdený čas

### 3) Podrobné funkcie ovládacieho panelu

Do režimu nastavenia sa dostanete zapnutím ovládacieho panelu a následným podržaním tlačidla na 2-3 sekundy.

V režime nastavenia stlačte jeden krát tlačidlo a zmení sa hodnota nastavenia.

\* Ak zmeníte predvolené hodnoty v módoch P0(12), P1(84), P2(15), P3(0), nezobrazia sa vám správne informácie.



## Použitie ovládacieho panelu



Upozornenie

P0

11 (fixne)

P1

72 (fixne)

P2

15 (fixne)

P3

0 (fixne)

P4

Jednotka rýchlosti  
Km/h, mp/h

P5

Spôsob štartu  
0(okamžitý rozbeh),  
1(štart po rozbehnutí)

P6

Tempomat  
0(VYP)  
1(ZAP)

P7

Pomalý štart  
0(VYP)  
1(ZAP)

P8

Max výstup  
5-100%

P9

Úspora batérie  
1(najvyššia úspora)  
2(stredná úspora)  
3(bez úspory)

PA

Výkon elektronickej brzdy  
0(VYP)-5(plný výkon)

Pb

Jas displeja  
0(VYP)-5(najsilnejší)

Pc

Automatické vypnutie  
5-30 minút

Pd

ABS  
0(VYP)  
1(ZAP)

### 3) Funkcia tempomatu

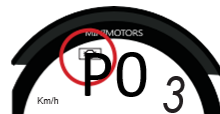
Tempomat umožňuje udržiavanie požadovanej rýchlosti počas jazdy. Výhoda tejto funkcie je že pomáha šetriť energiu jazdca vynaloženú na snahu udržiavania konštantnej rýchlosti a tým umožňuje jazdcovi sa viac sústrediť na ďalšie faktory.

#### (1) Zapnutie tempomatu

Na ovládacom paneli zvolíte funkciu tempomatu a stlačíte plynovú páku do na požadovanú rýchlosť. Tempomat sa zapne.

#### (2) Vypnutie tempomatu

Keď je tempomat aktívny podržte a pustite brzdú, tempomat sa automaticky vypne.



#### Bezpečnostné opatrenia pri použití tempomatu



Caution

1. V prípade použitia tempomatu buďte pripravený na prípadné núdzové použitie brzdy.
2. Pri tempomate sú zapnuté oba motory, zmenu môžete vykonať pridaním, alebo spomalením.

\* Neodporúča sa vypínať tempomat zrýchlením (plynovou pákou).

## Použitie ovládacieho panelu

### 5) Nastavenie elektronickej brzdy

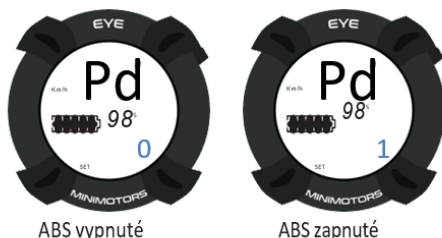


Upozornenie

\* Upozornenie pri použití elektronickej brzdy pri plnom nabití batérie  
Elektronická brzda nefunguje keď je batéria plne nabitá.  
Akonáhle sa batéria mierne vybije začne funkcia normálne fungovať.

### 6) Nastavenie funkcie ABS

Všetky elektrické kolobežky podliehajú riziku spôsobenia zranenia vodičovi, pri náhlom zabrzdení, kedy sa náhle ukončí rotácia kolies. Tento produkt je vybavený funkciou ABS brzdzenia, ktorá umožňuje bezpečnejšie brzdzenie



#### (1) Zapnutie ABS

Na ovládacom paneli nastavte hodnotu tejto funkcie na 1.

#### (2) Vypnutie ABS

Na ovládacom paneli nastavte hodnotu tejto funkcie na 0.

**\* Ak je ABS zapnuté funkcia elektronickej brzdy sa automaticky vypne.**

\* ABS je skratka pre „Anti-Lock Brake System“. Funguje na princípe, že maximálna statická trecia sila je väčšia ako kinetické trenie, takže brzdná dráha je kratšia ako pri normálnej brzdě. Výhodou tohto systému je že sa kolesa vozidla pri brzděni úplne neuzamknú a tým sa predíde riziku šmyku.



#### \* Upozornenie pri používaní ABS

ABS má výhodu v tom, že dokáže z vlastností povrchu vozovky a pneumatík, vyprodukovať najmenšiu možnú brzdnú dráhu. Avšak opakované stlačenie a púšťanie brzdy v priebehu niekoľkých sekúnd spôsobuje vibrácie v motore a tele kolobežky. Opakované vibrácie môžu zapríčiniť uvoľňovanie častí motora, kolies, tela kolobežky a všetkých skrutiek.

## 7) Auto-diagnostika cez ovládaci panel



Fault type	Diagnosis	Solution
②	Typ poruchy System error	Diagnostika Riešenie If the error information appears, immediately stop using the product, and take the appropriate service center before use to check the cause of the error.
④	Motor error	Chyba motora
⑤	Accelerator error	Chyba motora
⑥	Controller error	Chyba riadiacej jednotky
⑦	None	Niž

- \* Znak ① sa zobrazuje keď je tempomat nastavený na konštantnú rýchlosť.
- \* Znak ③ sa zobrazí pri pri stlačení brzdovej páky. (Keď znak svieti zrýchlenie nieje možné.)

## Zapnutie LED osvetlenia

Osvetlenie kolobežky sa zapne po zapnutí ovládacieho panelu pokiaľ je zapnuté hlavné vypínanie. Hlavný vypínač LED osvetlenia sa nachádza na pravej strane tela kolobežky .



Ovládač LED osvetlenia funguje na báze INFRA RED. Preto namierte ovládač na pravú spodnú časť kolobežky (červený LED panel.)

Jas, rýchlosť osvetlenia, počet diód osvetlenia

Farebné módy

Módy osvetlenia



Všetky svetlá biele  
Zapínanie

### Jas, rýchlosť svetla, počet diód osvetlenia:

Keď je zapnutá jedna farba svetla alebo je zapnuté WWW, ↑ svetlejšie/ ↓ tmavšie;

Keď je zapnuté viacfarebné osvetlenie, ↑ svetlá idú rýchlejšie/ ↓ svetlá idú pomalšie. Ak stlačíte "IC Set" môžete vybrať počet diód osvetlenia. Stlačte "IC Set" opäť aby ste vyplli nastavenie.

### Módy osvetlenia:

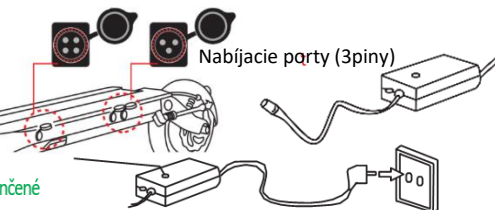
C3-3: farby svetla naraz; C7: 7 farieb svieti naraz; C16: 16 farieb svieti naraz; C5: jedna farba svetla.

## Ako správne nabíjať

### 1) Spôsob nabíjania

1. Otvorte kryt nabíjacieho portu a pripojte ho ku konektoru nabíjačky, potom pripojte do zásuvky.
2. Indikátor stavu nabitia. ● Nabíjanie  
● Nabíjanie dokončené
3. Uistite sa že je nabíjací port zavretý počas jazdy a skladovania.
4. Pri zapájaní konektora do nabíjacieho portu je mierne iskrenie bežné. Je spôsobené rozdielom napätia.

Nabíjací port (4 piny)



### 2) Spôsob nabíjania

\* Porucha nabíjačky a nezvyčajný stav môže

spôsobiť elektrický šok a požiar. Správny používaním predchádzate nehodám.

1. Výrobca a predajca nie sú zodpovední za problémy vyplývajúce z neodborného zaobchádzania a zasahovania do nabíjačky.		2. Je zakázané používanie nabíjačky na miestach podliehajúcich vysokou vlhkosťou, teplom, horľavým materiálom, v uzavretých priestoroch alebo v priestore bez vetrania.	
3. Nabíjačka nie je vodotesná. Je vašou povinnosťou kontrolovať nabíjačku a zabrániť vniknutiu kvapaliny.		4. Deti a domáce zvieratá sa nesmú približovať k nabíjačke, hrozí riziko elektrického šoku.	
5. Ak indikátor nabitia nesvieti, nabíjačka vám spadla, dlho nabíja, je na nej poškodený kábel alebo bola inak poškodená, okamžite ju prestaňte používať a kontaktujte servisné stredisko		6. Vypojte nabíjačku keď má byť dlhodobá bez dozoru.	

7. Používajte iba originálnu nabíjačku..

8. Nestrkajte žiadne vodiče do nabíjacieho portu.

9. Nedotýkajte sa nabíjacieho konektora aspoň 10 sekúnd po vypojení z nabíjania. Existuje riziko úrazu spôsobeného elektrickým prúdom.

10. Počas nabíjania nevyťahujte kábel z nabíjačky. Môže to spôsobiť poruchu nabíjačky.

11. Počas nabíjania produkt nepoužívajte.

12. Nabíjačka by sa mala počas nabíjania skontrolovať a nemala by sa používať ak je skorodovaná alebo inak poškodená.

13. Pri odpájaní nabíjačky z kolobežky, by ste sa z dôvodu bezpečnosti nemali dotýkať káblov.

Varovanie



### 1. Starostlivosť

Lítiové batérie by mali byť z úplného dosahu detí a domácich zvierat.

### 2. Výkon

(A) Lítiová batéria je ovplyvnená vonkajším teplotou. V zime pri nízkych teplotách sa dočasne zhoršuje výkon batérie, znižuje sa počet najazdených kilometrov a výkon.

(B) Lítiová batéria má charakteristiku, kedy sa po 300 a viac nabíjaciach cykloch výkon znižuje o viac ako 15 %. 1 cyklus = 1 plné vybitie a nabitie.

### 3. Nabíjanie

(A) Lítiovú batériu nabíte iba s originálnou nabíjačkou dodanou výrobcom.

(B) Nabíjanie lítiovej batérie neoriginálnou nabíjačkou môže spôsobiť poruchu alebo požiar.

(C) Lítiová batéria by mala byť napájaná na dobre vetrenom a suchom mieste a v miestach, kde okolo nabíjačky nie je horľavý materiál.

(D) Lítiová batéria by sa mala nabíjať pri 0-45 °C a vybiť v rozmedzí -10-60 °C. Nabíjanie alebo vybiť pri teplote mimo tento rozsah môže spôsobiť poruchu, požiar alebo výbuch.

(E) V prípade prechodu zo studeného vonkajšieho do teplého vnútorného priestoru kolobežku nabíjajte až po 1-2 hodinách. Tým sa zabráni kondenzácii vnútri produktu v dôsledku teplotných rozdielov.

### 4. Skladovanie:

(A) Lítiové batérie by mali byť chránené pred snehom, dažďom a priamym slnkom. Neskladujte a nenabíjajte ich v kufri alebo v horúcej miestnosti. Vyberte suché miesto a skladujte pri izbovej teplote, tj. 10 až 20 °C.

(B) Pri skladovaní dlhšie než 3 mesiace nabíte batériu na úroveň 70-80 %. Neskladujte plne nabité.

### 5. Príznaky problémov, bezpečnosť

(B) Lítiovú batériu by ste mali okamžite prestať používať, ak je poškodená alebo z nej vytekala kvapalina, kyslý zápach, deformácia vzhľadu atď. Kontaktujte predajcu a servis.

(B) Ak je na produkte s lítiovou batériou detekované prehriatie, dym alebo zapálenie, okamžite zastavte nabíjanie a používanie, premiestnite výrobok čo najskôr von až potom uhasťte pomocou hasiaceho prístroje určeného na hasenie pod prúdom (práškový alebo penový). Nestriekajte vodu ani neponárajte produkt do vody, je to veľmi nebezpečné.

(C) Lítiová batéria má veľmi vysokú hustotu energie, takže existuje možnosť vznietenia, ak batériu nabíjate dlhú dobu, v prípade skratu, vytečenia, zlej batérie atď. Vyhňte sa nabíjaniu po dlhú dobu bez dozoru.

### 6. Nesprávne použitie

Ak je lítiová batéria skratovaná alebo jej zmeníte polaritu, či dôjde k nárazu do batérie, môže dôjsť k nesprávnej funkcii alebo požiaru. Ak si myslíte, že došlo k nárazu do batérie, mali by ste ju prestať nabíjať a používať. V tomto prípade navštívte najbližšie servisné miesto.

### 7. Demontáž, úpravy a opravy, poškodenia vodou nie sú zárukou.

Ak nabíjačku pripojíte vo vlhkom prostredí, môže dôjsť k požiaru alebo úrazu elektrickým prúdom.

### 8. Varovanie

Lítiovou batériu nerozberajte ani nespájajte. Zlikvidujte batérie ako priemyslový odpad a dajte pozor, aby nedošlo ku skratu na svorkách.

### 9. Likvidácia

Počas likvidácie lítiovej batérie je potrebné batériu vymontovať z produktu pod dozorom, alebo po konzultácii so servisným technikom, aby nedošlo ku skratu nabíjacieho konektora. Batériu potom zlikvidujte ako priemyselný odpad v najbližšom zbernom dvore, ktorý je k tomuto vybavené.

# Bezpečnostné pokyny pred jazdou

## 1) Kontrola pred použitím

### 1. Kontrola rukoväte a plynovej páky

- Stlačte plynovú páku aspoň 3 krát aby ste zistili či sa vráti do pôvodnej polohy.
- Dajte pozor, aby nadmerné naklápanie plynovej páky nespôsobilo poruchu jej vnútorných častí.
- Skontrolujte pevnosť rýchloupínacej skrutky.



### 2. Kontrola brzd a kabeláže

- Sila brzd by mala byť pravidelne kontrolovaná. Ak sa sila brzdenia zníži mala by byť okamžite opravená.
- Skontrolujte opotrebenie brzdových doštičiek, pripojenie, či náhodné poškodenie káblov a v prípade hydraulických brzd aj úniku kvapaliny.
- Ak počas jazdy počujete nezvyčajný zvuk alebo hluk, skontrolujte či brezové káble nie sú opotrebené alebo poškodené.
- Skontrolujte či skrutky a matice na brzdových častiach nie sú voľné a či disk nie je poškodený alebo zdeformovaný.



### 3. Kontrola tlaku v pneumatikách a ich stavu

- Skontrolujte prednú aj zadnú pneumatiku, či nie sú prepichnuté alebo opotrebené a skontrolujte či majú správny tlak vzduchu.
- Je potrebné zväžiť výmenu pneumatiky podľa miery opotrebenia a poškodenia.



### 4. Kontrola tesnosti skrutiek na sklápacích častiach

- Uistite sa všetky skrutky a matice na vašej kolobežke sú poriadne utesnené, nemajú vôľu a nehybu sa. Skontrolujte tesnosť a sklápacích častí tela kolobežky a rukovätí (rýchlo-upínacie skrutky, zaisťovaciu objímku, atď.)



Nebezpečie

\* Ak sa v skladacej časti nachádza medzera

Ak sa v skladacej časti nachádza medzera, je možné ju upraviť páčkou na skladacom mechanizme. Neuťahujte ju však príliš tesno mohlo by to spôsobiť vrzganie. Ak skladaciu časť nastavíte správne medzera zmizne a nebude počuť žiadne vrzganie.



\* V tomto prípade okamžite zastavte jazdu.

Ak sa vám počas jazdy vznikne jedna z nasledujúcich situácií, okamžite zastavte jazdu a kontaktujte servisné stredisko s vašim prípadom. Ak poskytnete foto, či video dokumentáciu, servisné stredisko vám bude schopné dať profesionálne poradenstvo.

- Chyba brzdového systému
- Chybové hlásenie na ovládacom paneli
- Ak sa plynová páka nevráti do pôvodnej polohy
- Nezvyčajné zahriatie motoru
- Výskyt nezvyčajného zvuku
- Kyslý zápach, dymenie, iskrenie
- Počas dažďa, vysokej vlhkosti alebo v podobnom prípade
- Ak ďalšiu jazdu považujete za nebezpečnú



Nebezpečie

## 2) Údržba

Elektrické výrobky môžu byť poškodené rôznymi faktormi. Životnosť každej časti sa líši v závislosti od štýlu jazdy a prostredia. Ak sa presiahne životnosť niektorej časti je potrebné ju vymeniť v opačnom prípade môže dôjsť k nehode.



### 1. Skontrolujte spotrebný čas dielov

\*Gumené časti odpruženia môžu zatvrdnúť čo má za následok zvýšenie tvrdosti tlmenia.

- ① Komponenty a časti odpruženia, pneumatiky, duše, kolesá, ložiská, brzdové kotúče, doštičky, káble a sklápacie časti a iné spotrebné materiály si vyžadujú pravidelnú kontrolu a včasnú výmenu.

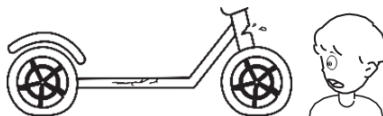
Cyklus výmeny dielov		
DUALTRON ULTRA II		
Č.	Názov časti	Čas výmeny / km
1	Dolný kĺb	2 roky / 7,000
2	Horný kĺb	3 roky / 20,000
3	Skrutka kĺbu	1 rok / 5,000
4	Riadiaca tyč	3 roky / 20,000
5	Stredová časť rukoväte	3 roky / 20,000
6	Zaisťovacia objímka	2 roky / 10,000
7	Batéria	2 roky / 20,000
8	Ostatné súčasti kolobežky	V prípade zničenía alebo poškodenía



### 2. Kontrola poškodenia spôsobeného externými vplyvmi



- ① Vymeňte časti, ktoré môžu byť poškodené externými vplyvmi, ako je deformácia, trhliny spôsobené kompresiou alebo prekročením spotrebného času.
- ② Ak je výrobok dlhodobo vystavený slnečnému žiareniu, môže dôjsť k zmene farby.
- ③ V prípade nadmerného zaťažovania ako sú skoky, nárazy, či kolízie, pri dlhodobej jazde na zlej vozovke, vysokom nájazde kilometrov (+1000km), môžu vzniknúť poruchy spôsobené únavou materiálu. Skontrolujte možné poškodenia a v prípade potreby ich vymeňte.
- ④ Cyklus výmeny dielov s poruchami spôsobenými únavou materiálu a poruchami spôsobenými opotrebením sa môže líšiť vzhľadom k štýlu jazdy a vonkajším vplyvom. Rovnako skontrolujte aj ďalšie časti kolobežky kvôli možnému poškodeniu.



## Important notice

### Dôležité oznámenie



- Vibrácie kovových častí, môže zapríčiniť vibrácia motora, brzdového kotúča, či doštičiek pri vysokej záťaži, ktorá sa jazdou zvyšuje.
- Je to jav, ktorý sa bežne vyskytuje pri otáčkach, ktoré vibrujú na určitej frekvencii. Ak je hluk nepretržitý, alebo príliš hlučný, existuje možnosť poškodenia.
- Dajte pozor, po jazde môže dôjsť k zahriatiu motora a brzd, a tým hrozí vznik popálenín.
- Dajte pozor na uvoľňovanie skrutiek v dôsledku využívania funkcie ABS.

### 3) Údržba

#### 1. Spôsob nastavenia brzd

Ak sa znížila brzdná sila v dôsledku prehriatia oleja, poškodenia hadičky, uvoľnenia brzdovej páky, úniku oleja, atď. Prestaňte kolobežku používať až pokým vadu neopravíte.



#### 2. Spôsob výmeny pneumatík

1. Po odstránení strmeňa odstráňte motor pomocou 18 mm kľúča a demontujte skrutky kolesa a motora.
2. Vypustite vzduch z pneumatiky.
3. Vymeňte pneumatiku a dokončite montáž opačným postupom. Utiahnite skrutky a matice.



- Po dokončení výmeny pneumatiky, spravte najprv testovaciu jazdu s príslušným tlakom v pneumatikách (45 - 50 psi).
- Pokiaľ sa na pneumatike vyskytne defekt, môžete použiť sadu na opravu defektov, avšak počas prípadnej jazdy pneumatiku kontrolujte.

### Jednoduchá výmena



\*Plne oddeliteľný náboj motora  
Navrhnutý tak aby sa ráfik pri rozbití mohol jednoducho oddeliť od náboju motora. Čo maximalne uľahčí opravu a údržbu.  
(Čakajúci na patentovanie)

### 3. Príčiny a opatrenia proti hluku brzdy

Brzdové kotúče majú veľmi dobrú brzdnu silu, takže mnoho elektrických kolobežiek používa tento typ bŕzd. Pri použití brzdovej páky kotúčovej brzdy môžete počuť ostrý syčivý zvuk. Na povrchu disku sa objavujú prachové alebo pieskové častice, ktoré spôsobujú, že sa na brzdovej doštičke vyskytujú cudzie látky. Môže tiež dôjsť k deformácii povrchu príčinou vplyvu extrémnych teplôt počas intenzívneho brzdenia. Pokiaľ k tomuto dôjde, očistite vnútorný povrch brzdy čistou suchou handričkou. Na očistenie tiež môžete použiť odmasťovač a čistič na brzdy v spreji. Potom narovnajete brzdové kotúče.



[Ak produkt udržiavate pomocou vyššie uvedených metód, navštívte najbližšiu predajňu a vypýtajte si bezpečnostnú kontrolu, pretože môže dôjsť k inému problému.](#)

### 3. Variabilné nastavenie systému gumového odpruženia

Systém gumového odpruženia navrhnutý spoločnosťou Minimotors, vám umožňuje nastaviť si silu pruženia jednoducho pomocou vymeniteľných gumených kaziet.

1. Pruženie prednej časti kolobežky pozostáva zo závesného ramena. Nemá vymeniteľný systém odpruženia.
2. Zadné odpruženie pozostáva z vymeniteľných gumených kaziet so silami MÄKKÉ, STREDNE MÄKKÉ, STREDNÉ, STREDNE TVRDÉ, TVRDÉ.
3. Továrnske nastavenie odpruženia je TVRDÉ.

#### ■ Výmena gumených kaziet

Uvoľnite obe matice, 3mm skrutky a vyberte ich. Vymeňte kazetu. Meňte na základe vašej chuti a potrieb.



## Špecifikácia produktu

Názov	Dualtron Ultra II	
Motor	2x 6,640W	
Kapacita batérie	72V 35Ah	Samsung or LG, Li-Ion
Váha	40kg	Telo:29kg + Natéria:11kg
Nabíjanie(1.5A)	23hr+	1x štandardná nabíjačka (1.75A)
Nabíjanie(3A)	11hr+	2x štandardná nabíjačka (1.75A)
Nabíjanie(6.5A)	5hr+	1x štandardná nabíjačka (1.75A) + 1x rýchlo nabíjačka (6.5A)
Max rýchlosť	+ 100km/h	Záťaž 75kg ,95V, plné nabitie, hladký povrch.
Dojazd(ECO)	120~140km	
Stúpanie	cca 70%(cca 35°)	Závisí od záťaže, povahy vozovky, stavu batérie
Záťaž	150kg	Odporúča sa max 120kg
Skladanie	Skladanie s dvomi poistkami	Patent
Rozložená	1210 x 600 x1219mm	D x Š x V
Zložená	1210 x 318 x525mm	D x Š x V
Ovládací panel	Ovládací panel EYE s plynovou páčkou.	Tempomat / Elektronická brzda / ECO / ABS
Riadiaca jednotka	40A X 2	Vodotesný/ chladenie
Osvetlenie	Smerovky, brzdom svetlo, zadné svetlo, dva predné svetlomety, LED osvetlenie riadiacej tyče a bokov	DC-DC konvertor (výkon 12V 5A)
Odpruženie	Predné gumovové odpruženie, Zadné vymeniteľné kazetové odpruženie	Mäkké, stredne mäkké, stredné, stredne tvrdé, tvrdé
Brzdy	Predná a zadná hydraulická brzda + ABS	Predné aj zadné koleso
Pneumatiky	11" off-road	Šírka 90mm (Správny tlak vzduchu 50psi)
Materiál	Rám a rukoväť: Zliatina hliníka, 6082-T6, Ultraľahké karbónové vlákna, Hriadel: SCM440, Kryty: Polypropylén	

\*Výrobca si vyhradzuje právo na zmenu špecifikácií výrobkov, bez upozornenia, aby sa zvýšila kvalita a bezpečnosť pre používateľa.

\*Vzdialenosť sa môže meniť v závislosti od záťaže, rýchlosti vetra, stavu vozovky, svahu a stavu pneumatík.

