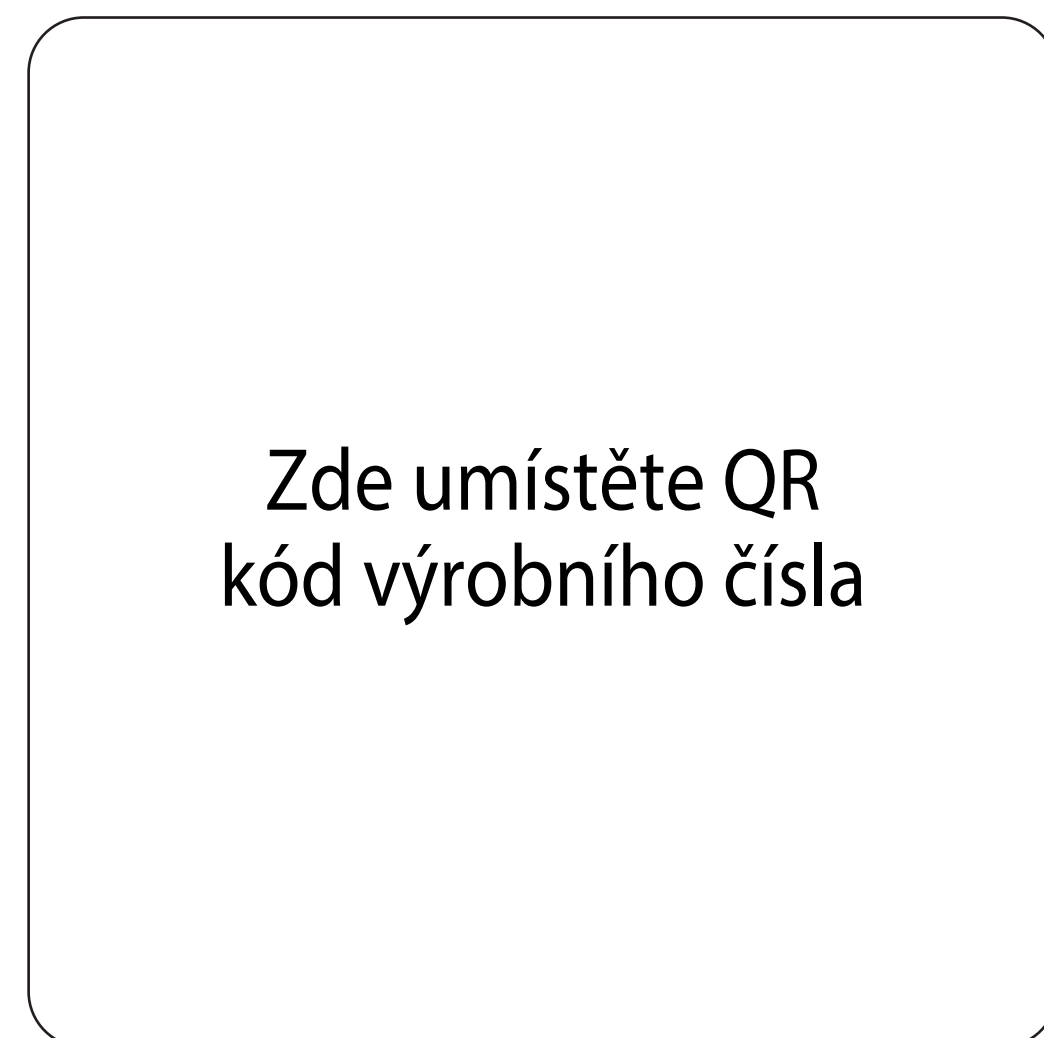


FORBOS 
MODEL X

QUALITY MATTERS

Uživatelská příručka



Zde umístěte QR
kód výrobního čísla

QR kód vaší koloběžky

Obecné upozornění	03
Bezpečnostní upozornění	04
Bezpečnostní pokyny	05
Obsah balení	06
Průvodce sestavením	07
Skládání řídítek a sloupku řízení	08
Vložení SIM karty	10
Upevnění displeje	11
Upevnění brzdových páček	12
Upevnění ovládacích tlačítek	13
Zapnutí koloběžky	14
Menu	15
Nastavení displeje	16
BT ovladač LED osvětlení	17
Nabíjení	18
Specifikace	20
Bezpečnostní kontrola	22
Nastavení pružení	24
Mobilní aplikace	25
Popis součástí koloběžky	26
Rozměry	30
Zobrazení informací na displeji	31
Průvodce používáním a údržbou baterie	32
Varování	33
Servisní záznamy	35

Obecné upozornění



Přečtěte si prosím před jízdou tuto uživatelskou příručku pro správné používání koloběžky.

- Z důvodu vaší bezpečnosti zkontrolujte před jízdou podle tohoto návodu, zda jsou jednotlivé součásti koloběžky v dobrém stavu. Kontaktujte svého prodejce, pokud zjistíte nějaký problém.
- Dodržujte prosím dopravní předpisy. Za špatného počasí na kluzké vozovce raději zpomalte, abyste z důvodu vlastní bezpečnosti zbytečně neprodlužovali brzdnou dráhu.
- Vyvarujte se jízdě vodou. Voda může způsobit korozi, poruchu motoru či nevratně poškodit baterii nebo ostatní součásti koloběžky.
- Koloběžku sami nerozebírejte. Pro výměnu nebo nákup originálních dílů se obraťte na svého prodejce. V zájmu bezpečnosti ostatních a abyste zabránili zbytečnému poškození koloběžky, nepůjčujte koloběžku osobám, které ji neumějí ovládat.
- Uživatelskou příručku si řádně uschovejte.

Bezpečnostní upozornění



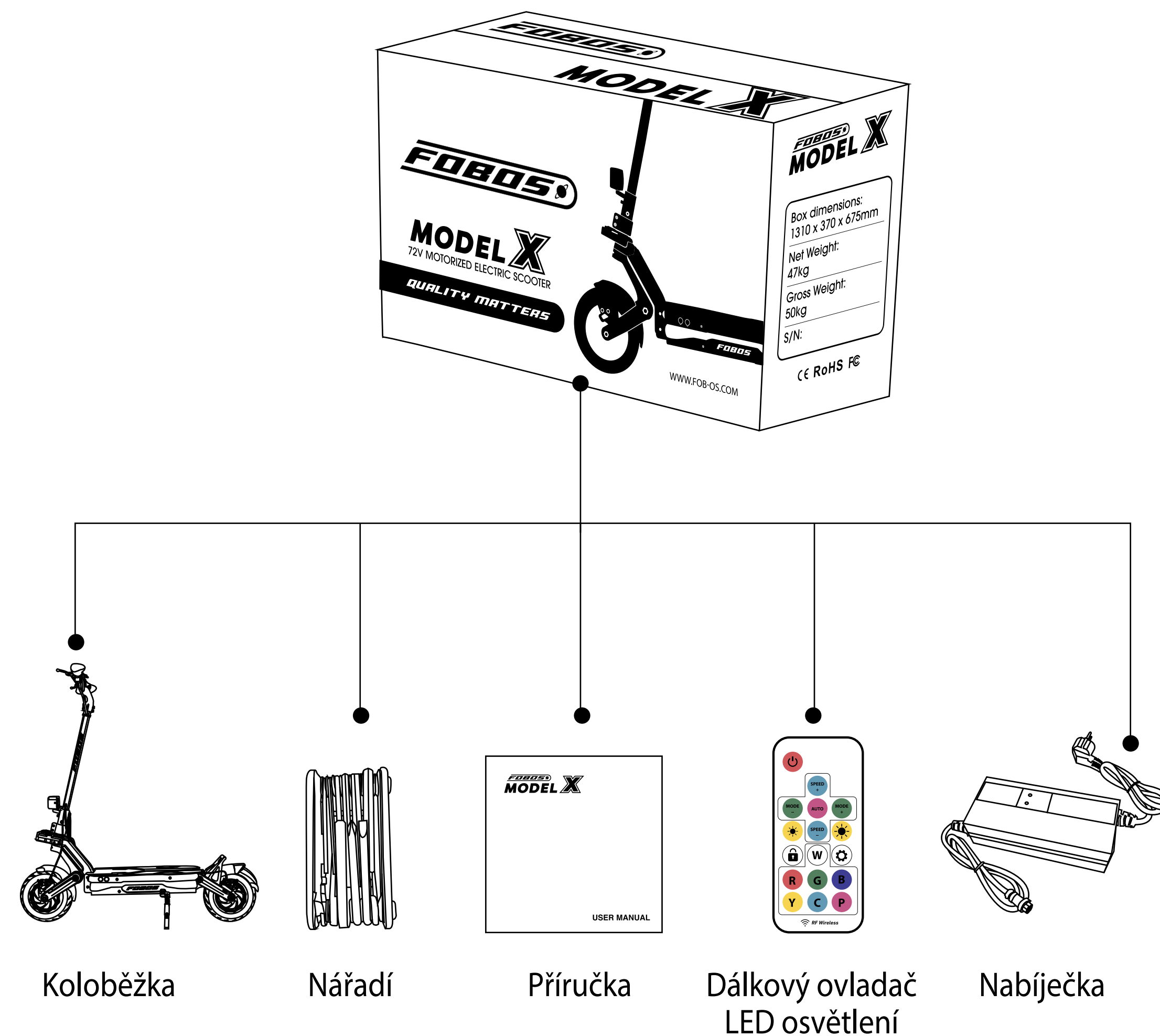
- Tato koloběžka je určena k jízdě POUZE jedné osoby.
- Tato koloběžka není určena pro jízdu v terénu.
- Uživatelská příručka by měla být považována za trvalou součást koloběžky. Pokud je koloběžka převedena na jinou osobu, měla by být tato příručka předána také novému majiteli.
- Kopírování nebo přetisk jakékoli části této uživatelské příručky jsou přísně zakázány.

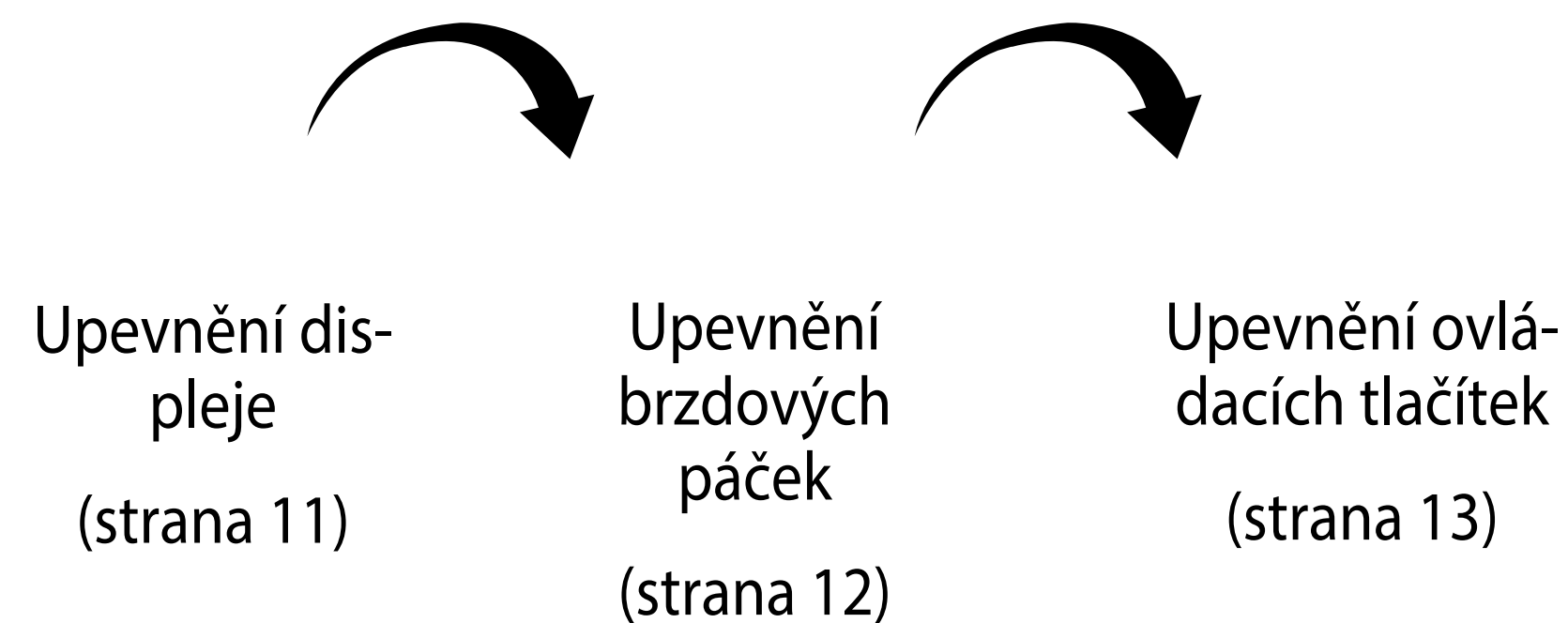
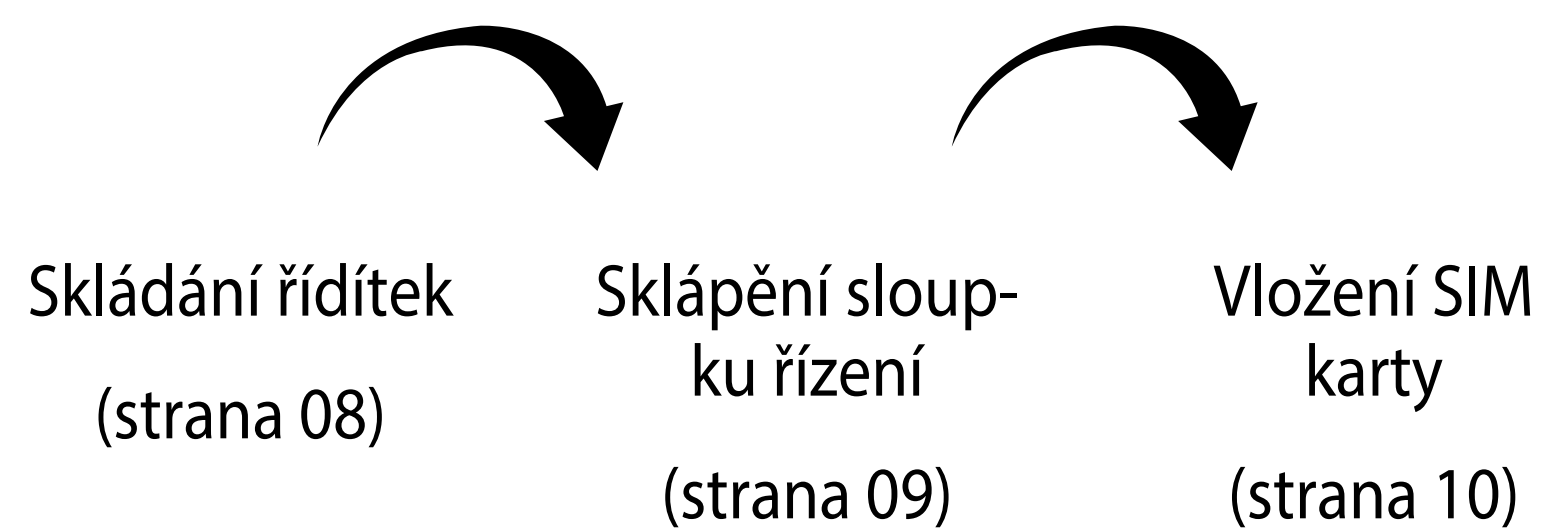
Bezpečnostní pokyny



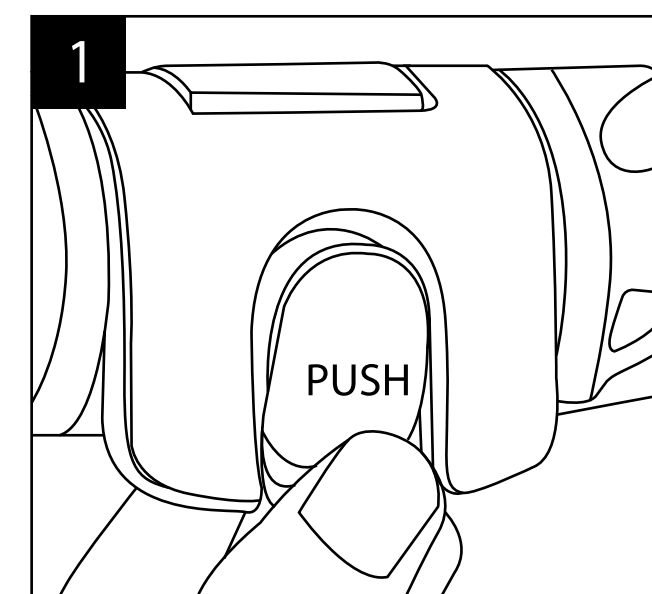
- V zájmu osobní bezpečnosti používejte při jízdě vhodnou přilbu, ochranné brýle a ochranné pomůcky.
- Před jízdou na veřejných komunikacích doporučujeme absolvovat řádný trénink.
- Postupujte podle uživatelské příručky, abyste plně pochopili, jak koloběžku správně ovládat.
- Brzdná dráha za špatného počasí bude mnohem delší. Vyvarujte se brzdění na vodorovných dopravních značkách, krytech kanálů a olejových skvrnách, abyste předešli podklouznutí.
- Při jízdě přes železniční přejezdy, křižovatky, tunely a mosty dbejte zvýšené opatrnosti. V případě nejasných povětrnostních podmínek raději zpomalte.
- Nepoužívejte dálková světla bez uvážení. Nepřetržité používání dálkových světel může narušit výhled ostatních účastníků silničního provozu a chodců.
- Během jízdy nepoužívejte mobilní telefony ani jiná elektronická zařízení, která mohou odvádět pozornost.

Obsah balení

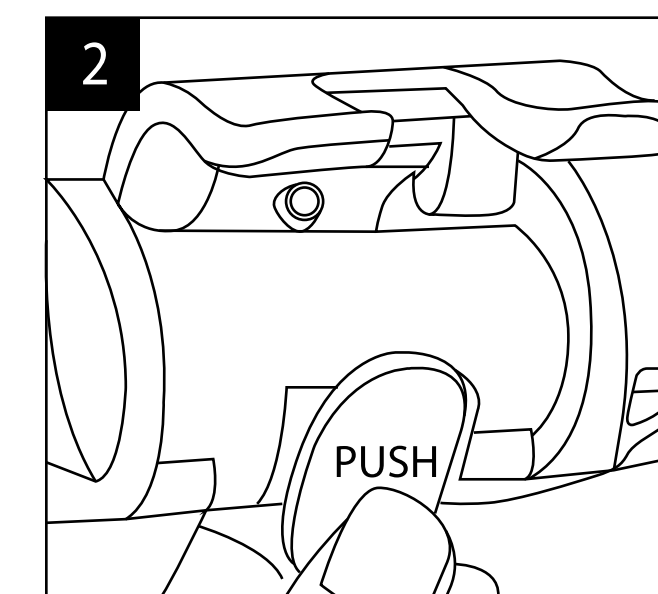




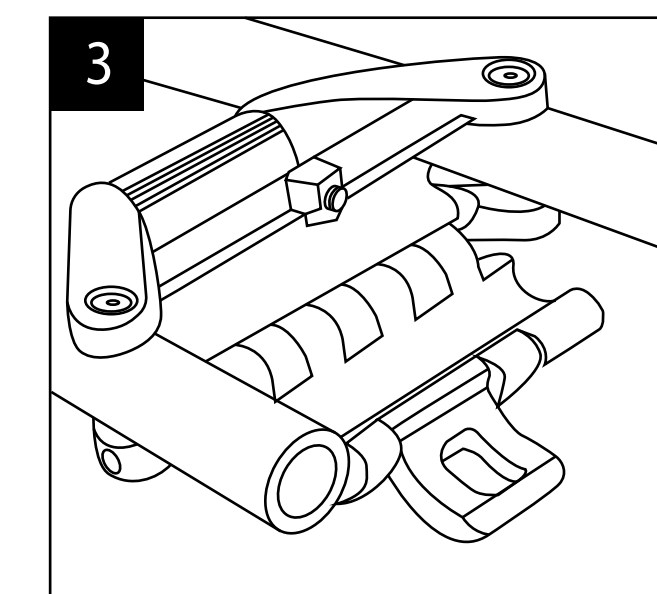
Skládání řídicího panelu (transportní stav):



Stisknutím tlačítka "PUSH" uvolníte mechanismus zámku.

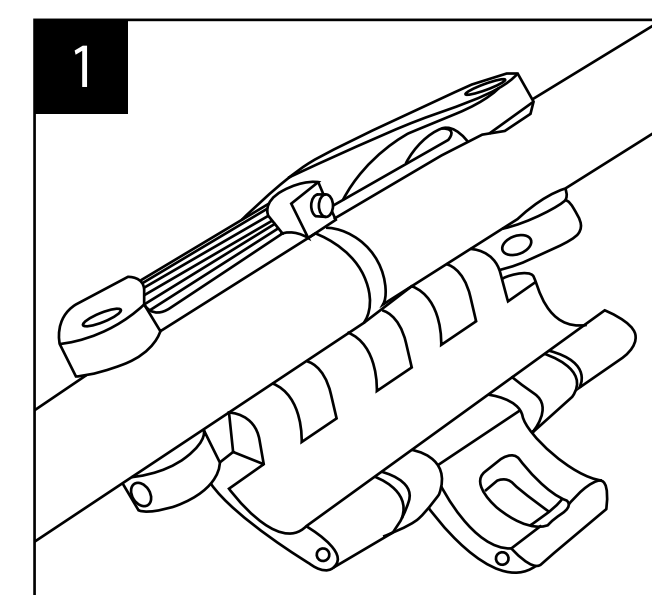


Zvedněte zajišťovací západku směrem od řídicího panelu a přitom stále tiskněte tlačítka "PUSH".

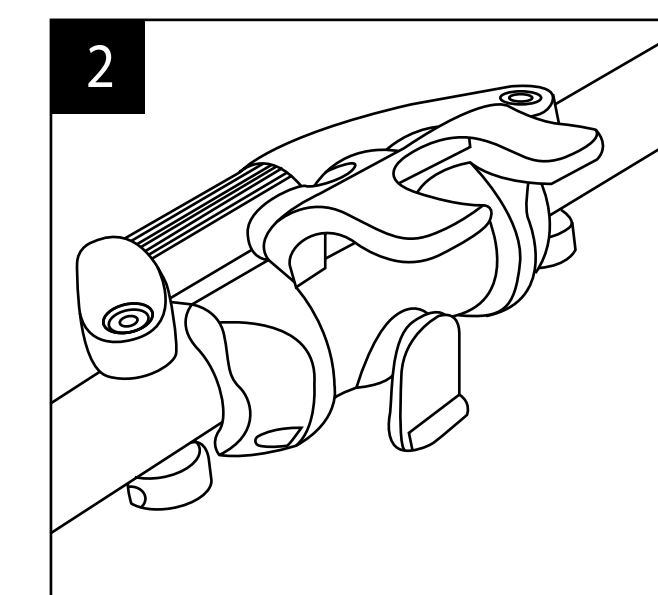


Vyklopte západku ze zajišťovací polohy a sklopte řídicího panelu z jízdni polohy.

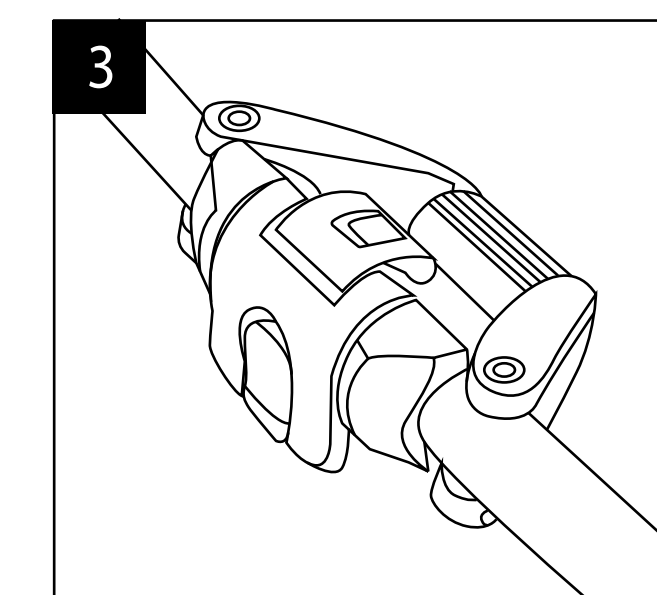
Rozkládání řídicího panelu (stav k jízdě):



Zaklopte řídicího panelu zpět do jízdni polohy a pevně je přidrže.



Zaklapněte opačný konec západky do zajišťovací polohy.

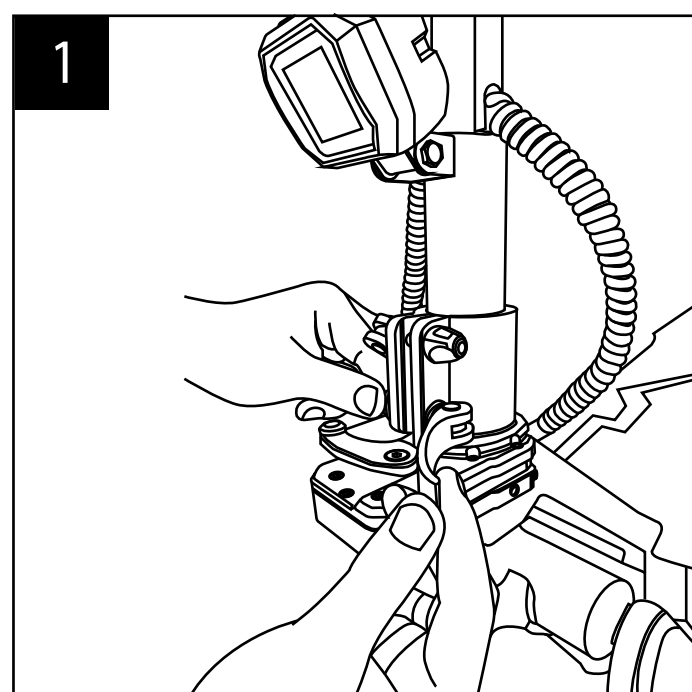


Zaplopte a zatlačte na západku dokud neuslyšíte uzamčení zámku mechanismu.

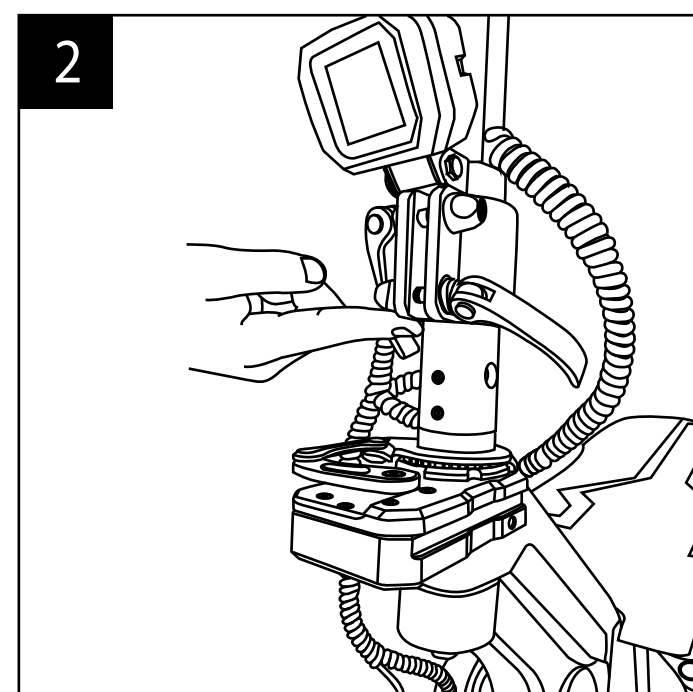
Sklápění sloupku řízení



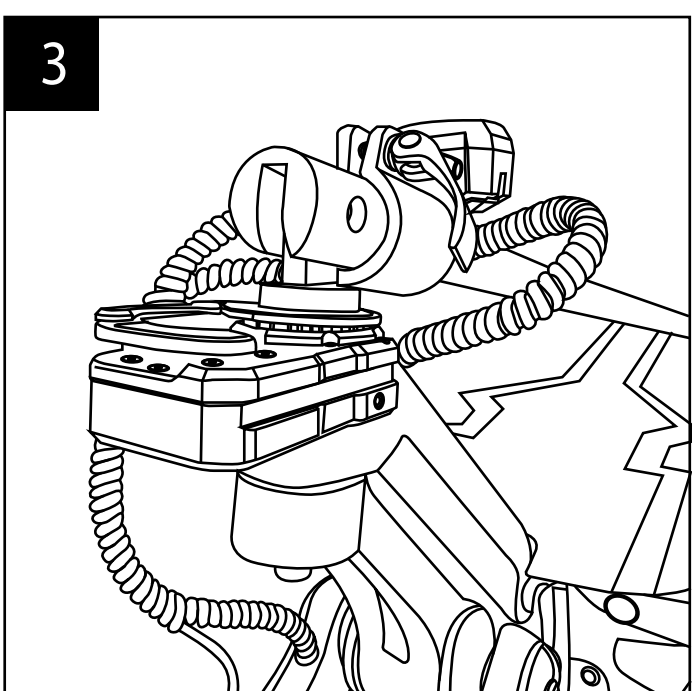
Sklápění sloupku řízení



Uvolněte rychloupínací páčku ze zajišťovací polohy a otáčením ji lehce vyšroubujte.



Tento postup opakujte i u druhé páčky a poté posuňte zajišťovací objímku směrem nahoru.

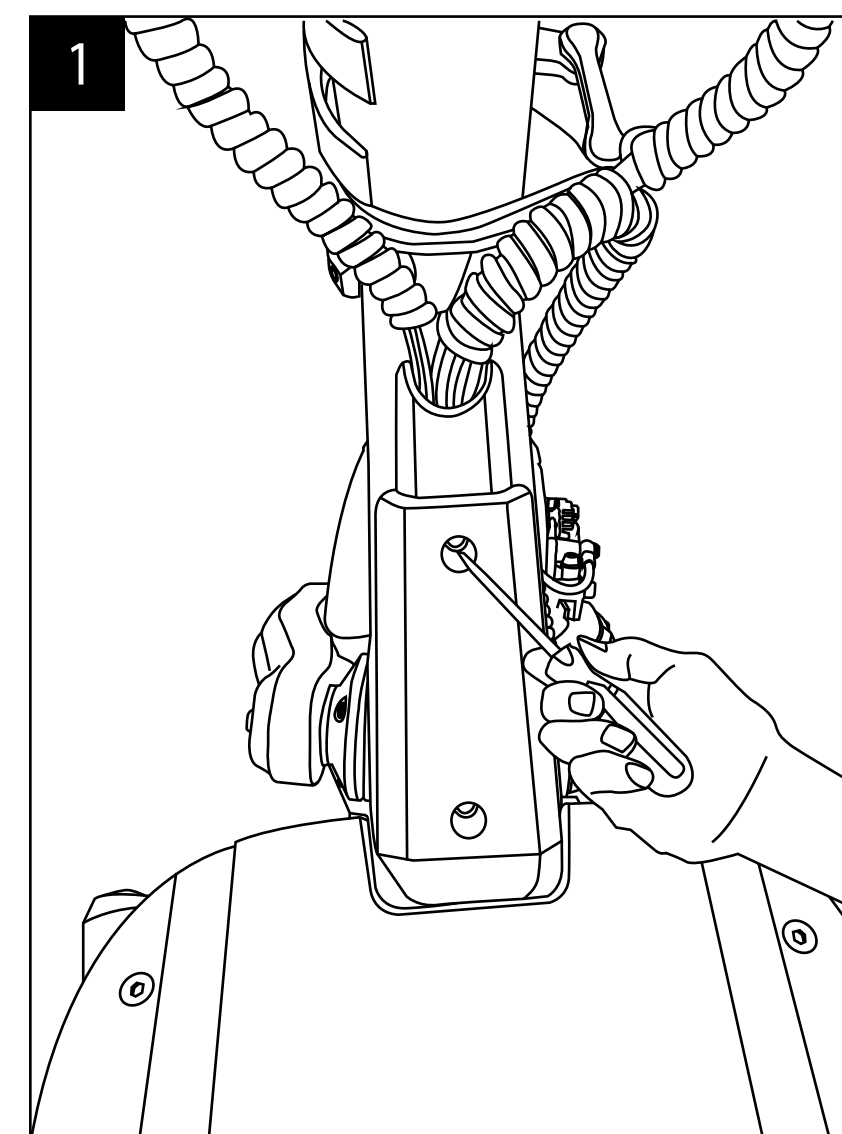


Sklopte sloupek řízení.

Vložení SIM karty

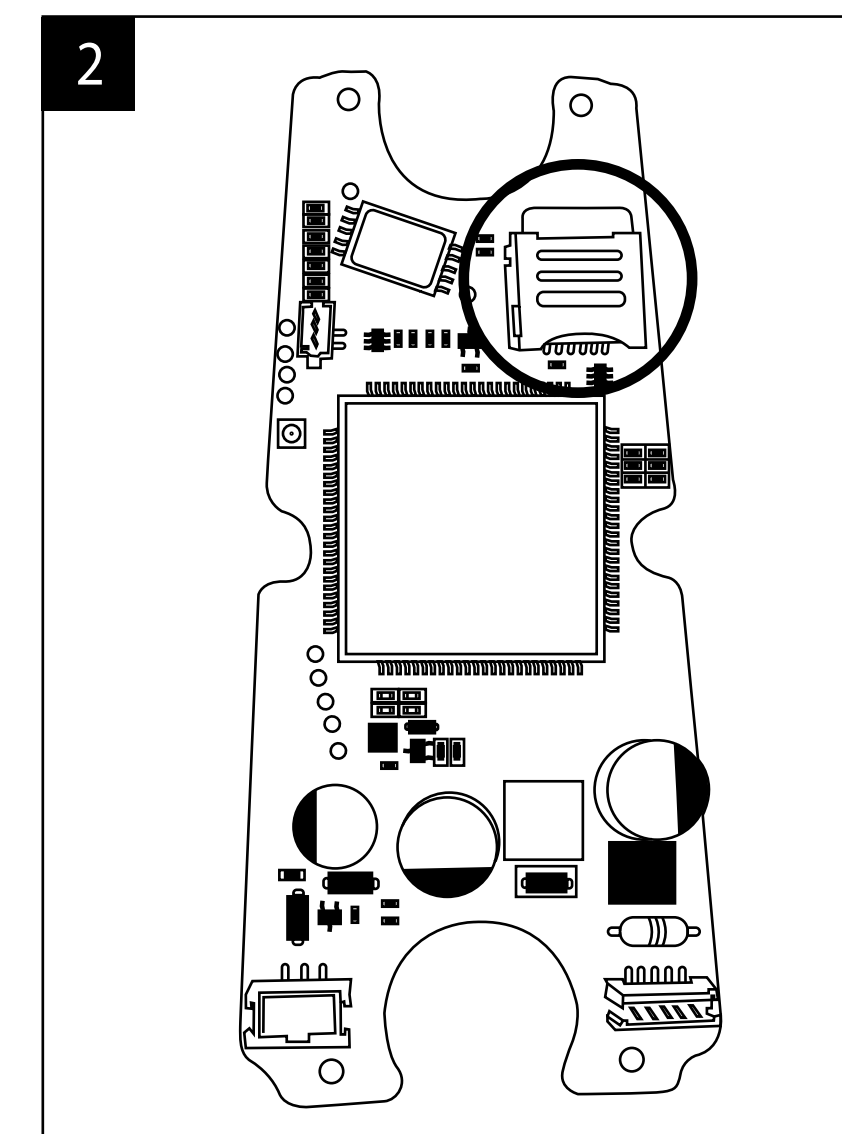


Vložení SIM karty



Vyšroubujte dva šroubky uchycení plastového krytu, pod kterým je umístěno zařízení IoT.

*Pro bezpečné upevnění SIM karty použijte například lepicí pásku.

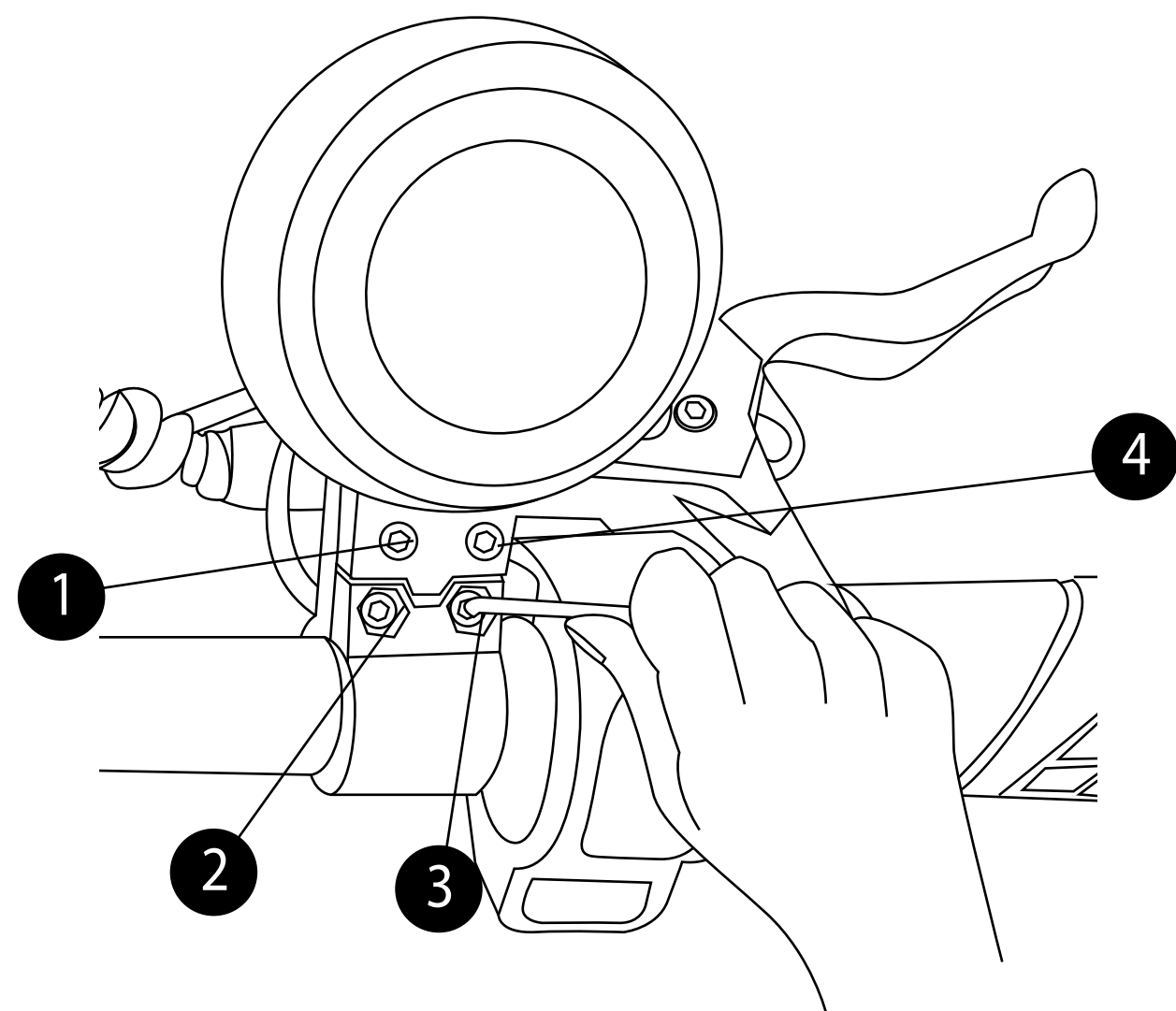


Vložte kartu SIM na označené místo v zařízení IoT.

Upevnění displeje



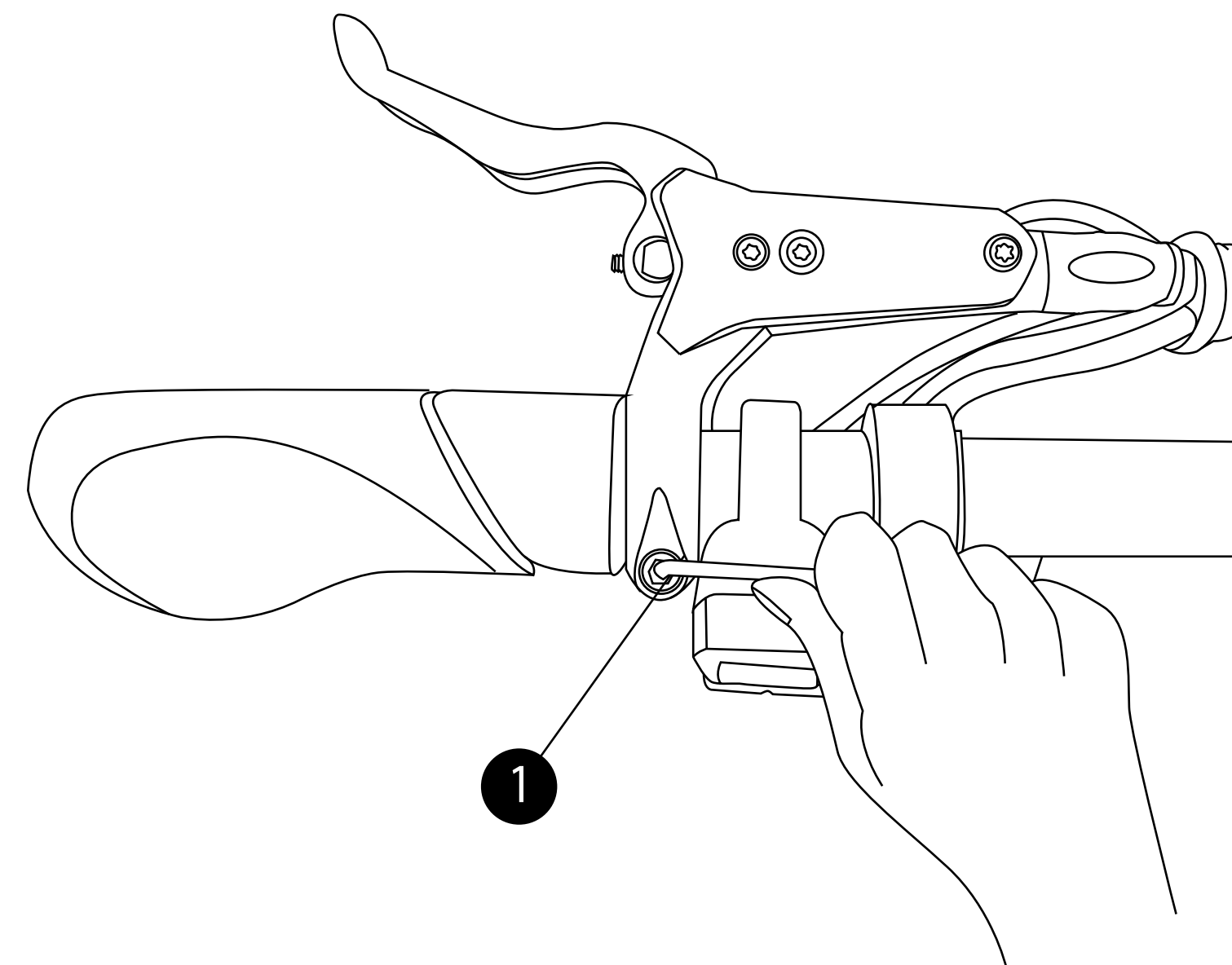
1. Připojte displej k pravé rukojeti.
2. Zajistěte jej na místě pomocí dodaných imbusových šroubků.
3. Vložte šroubky do otvorů a utáhněte je pomocí vhodného imbusového klíče.



Upevnění brzdových páček



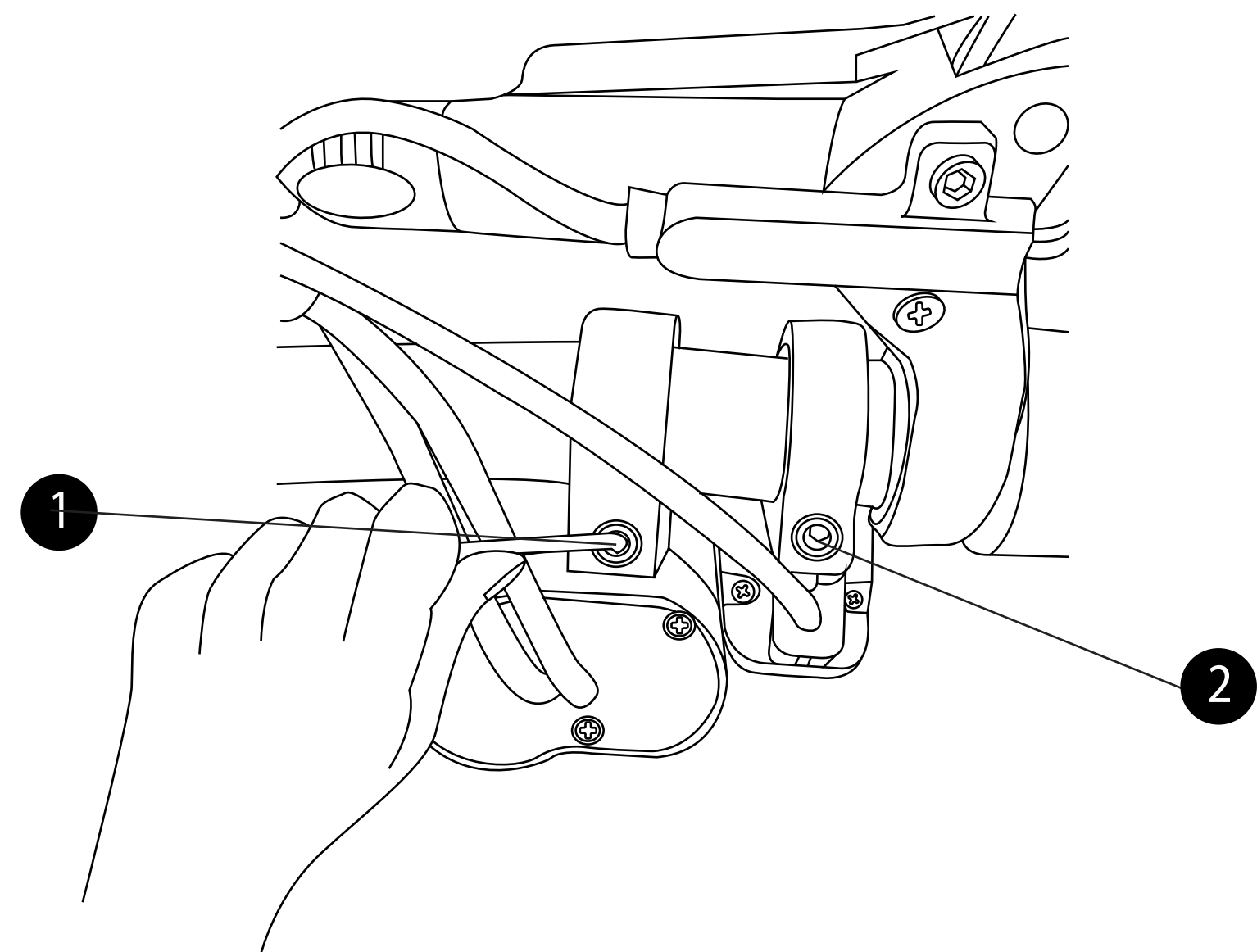
1. Nastavte brzdové páčky na pravé a levé straně řídítek podle vaší preference.
2. Utáhněte je na místě pomocí dodaných imbusových šroubků vhodným imbusovým klíčem.



Upevnění ovládacích tlačítek

FOBOS

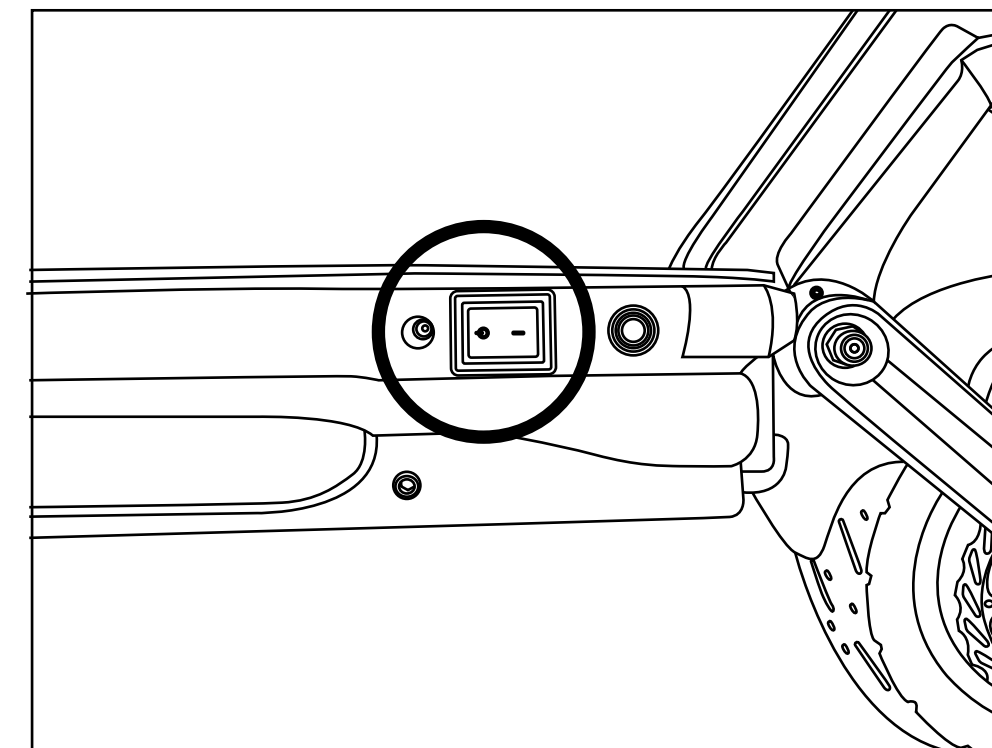
1. Připevněte panel s ovládacími tlačítky k levé rukojeti koloběžky.
2. Zajistěte jej na místě pomocí dodaných šroubků.
3. Šroubky utáhněte pomocí vhodného imbusového klíče.



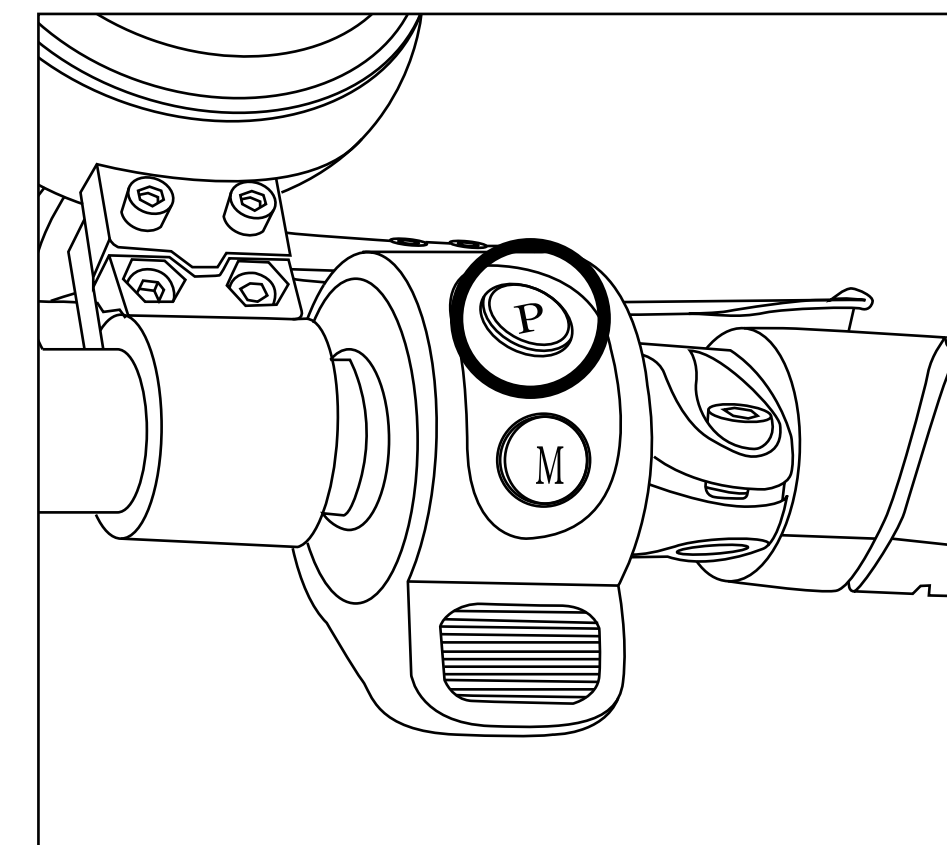
Zapnutí koloběžky

FOBOS

1. Zkontrolujte, zda je hlavní vypínač na boku nášlapné plochy v poloze ON (ZAPNUTO).



2. Stisknutím tlačítka P (POWER) na 3 vteřiny koloběžku zapnete/vypnete.



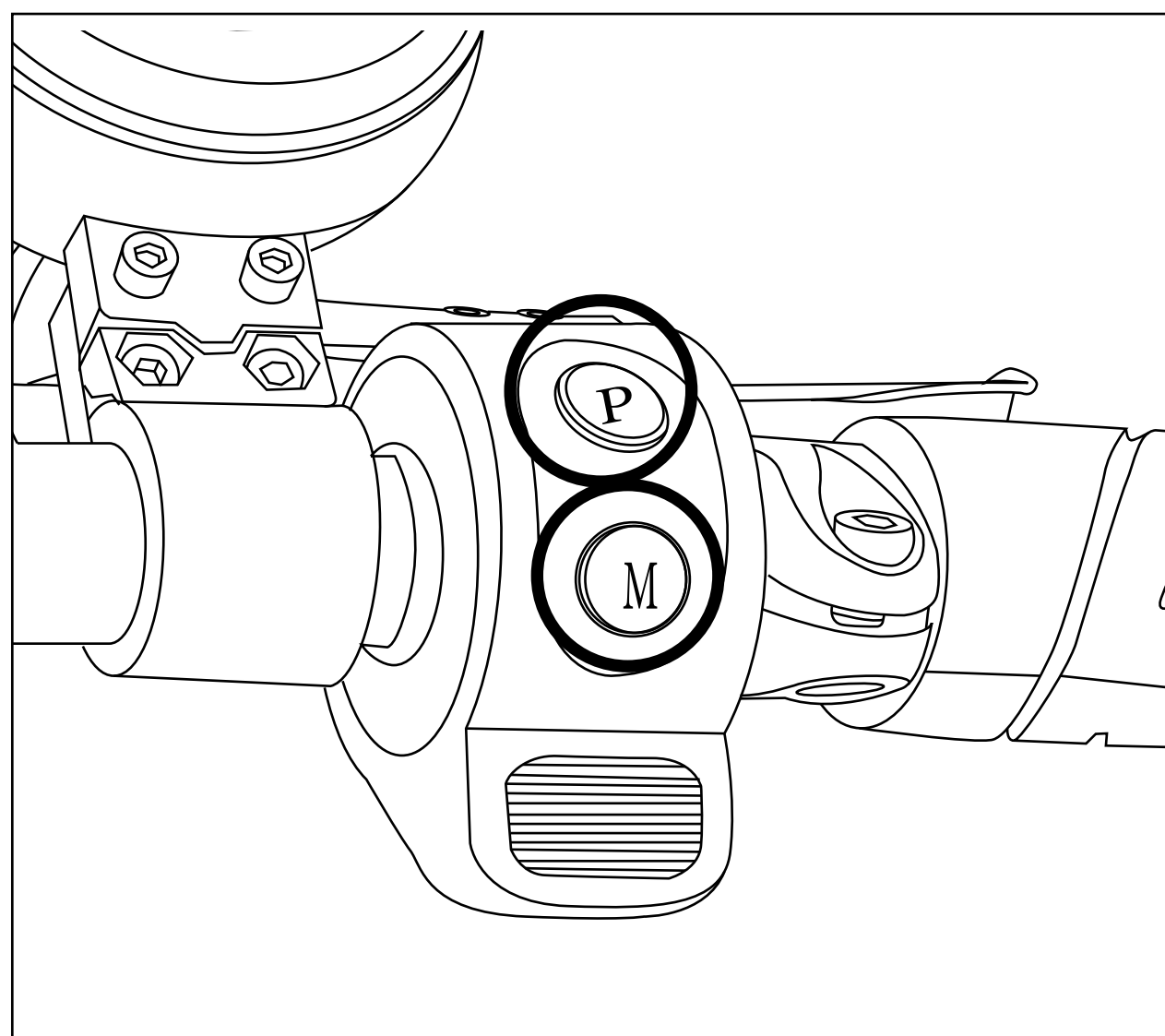
Současným stisknutím a podržením tlačítek P (POWER) a M (MENU) po dobu 3 sekund vstoupíte do nastavení displeje.

Pro pohyb v menu mezi jednotlivými nastaveními krátce tikněte tlačítko P.

Pro změnu číselných hodnot u jednotlivých nastavení tikněte tlačítko M.

Upřesnění:

1. Pro změnu číselných hodnot směrem nahoru stiskněte nejprve dlouze tlačítko P dokud se na displeji před číselnou hodnotou neobjeví písmeno "A". Poté lze čísla měnit směrem nahoru.
2. Pro změnu číselných hodnot směrem dolů stiskněte nejprve dlouze tlačítko P dokud se na displeji před číselnou hodnotou neobjeví písmeno "d". Poté lze číselné hodnoty měnit směrem dolů.



P01

Podsvícení displeje
1: nejslabší;
2: střední;
3: nejsilnější

P02

Jednotka ujeté vzdálenosti
0: Km; 1: Míle

P03

Nastavení napětí baterie koloběžky (neměnit!)

P04

Nastavení automatického vypnutí koloběžky
0: bez vypnutí; nebo 1-60 minut

P05

Rychlostní režimy
0: režim (0),1,2,3;
1: režim (0),1,2,3,4,5

P06

Průměr kol (v palcích)
nastavení 5,0-50,0
palců v krocích po 0,1

P07

Počet magnetů v motoru
Rozsah: 1-100 (neměnit!)

P08

Omezovač rychlosti
Rozsah 0-100 km/h

P09

Nastavení rozjezdu
0: z místa;
1: s odrazem

P10

Nastavení limitu proudu (výkonu) řídicí jednotky

P11

Nastavení spodní hranice voltáže - odstavení baterie řídicí jednotkou (neměnit!)

P12

Elektrická (rekuperační) brzda
Rozsah: 1-5 (od nejslabší po nejsilnější)

P13

Tempomat
0: vypnuto;
1: zapnuto

P14

Korekce správného zobrazení rychlosti na displeji
Rozsah: 50%~150%

P15

Aktivace bezrychlostního režimu "0"
0: včetně režimu 0,
1: bez režimu 0

P16

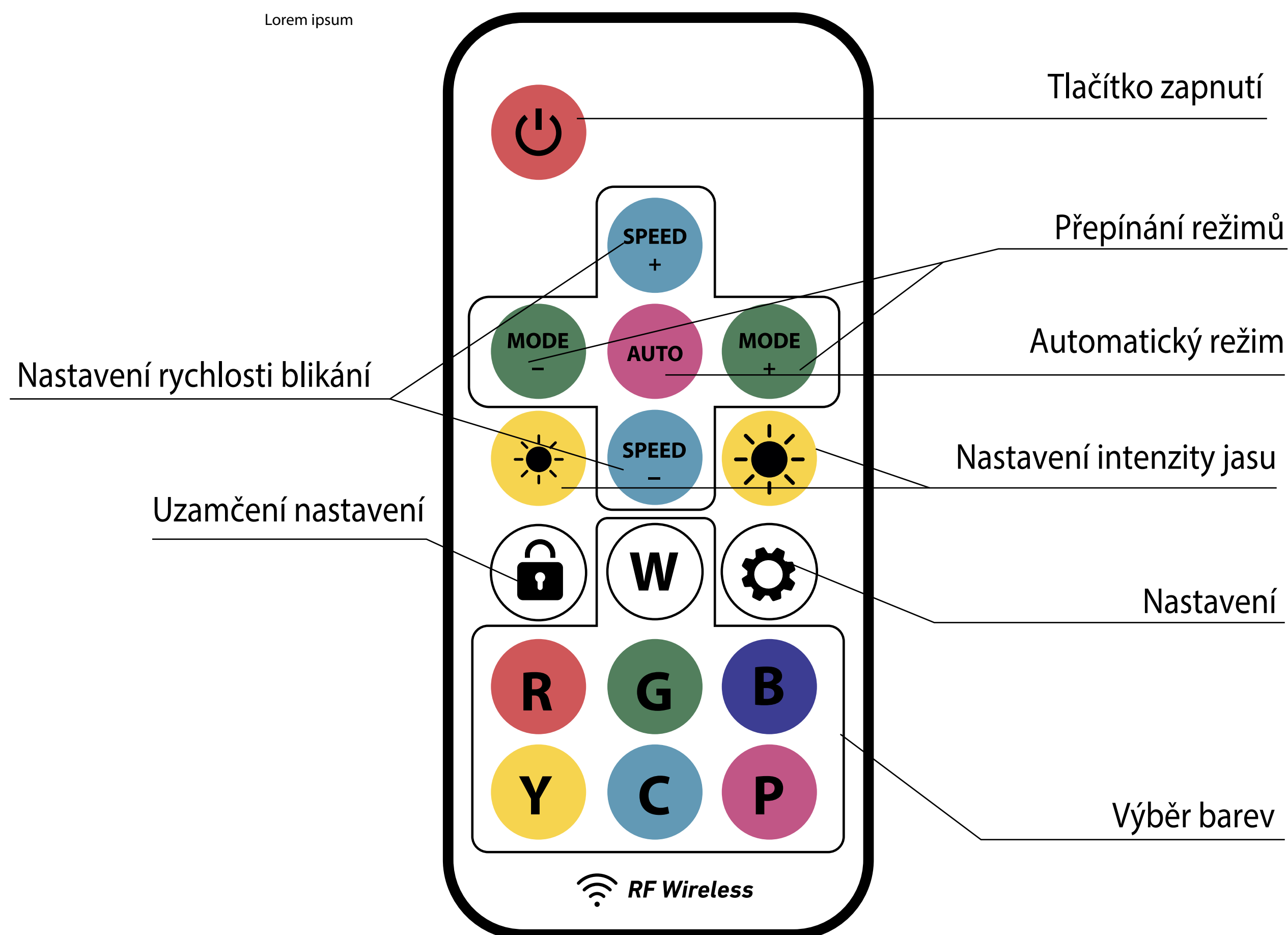
Síla akcelerace
Rozsah: 0-5 (od nejslabší po nejsilnější)

BT ovladač LED osvětlení



Lorem ipsum

Lorem ipsum

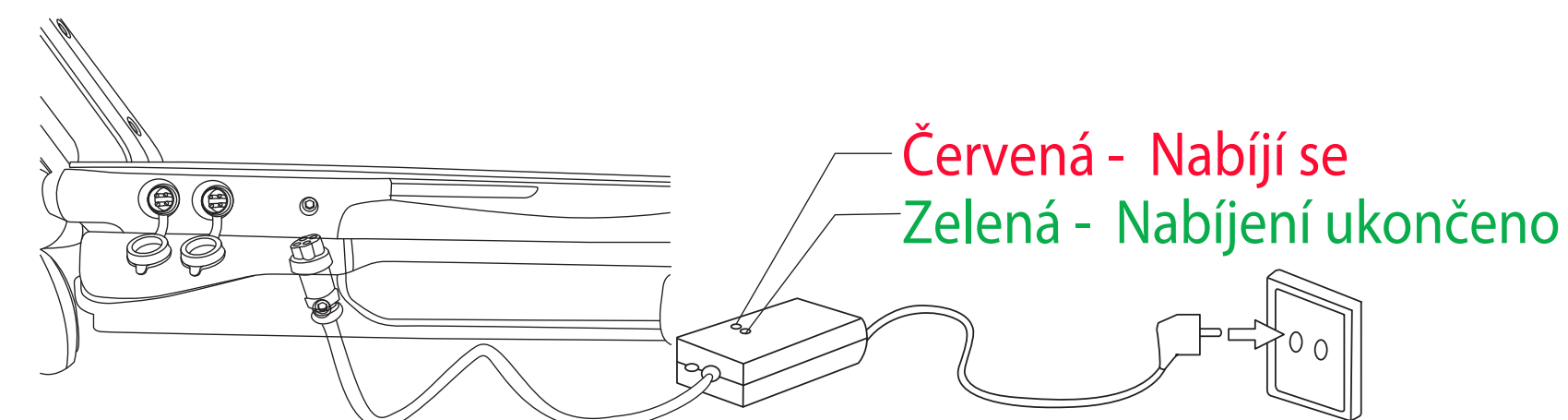


Nabíjení



Postup nabíjení

1. Zapojte nejprve nabíječku do zásuvky. Zkontrolujte, zda svítí zelená dioda a zda není nabíječka poškozena (kouř, neobvyklý zápach, podivné zvuky apod.). Otevřete krytku nabíjecího portu a připojte do něj konektor nabíječky.
2. Informační dioda během nabíjení svítí červeně. Po plném nabití baterie se rozsvítí zeleně. Odpojte poté nabíječku nejprve od koloběžky a až poté ze zásuvky.



3. Nezapomeňte před jízdou nebo skladováním koloběžky uzavřít krytku nabíjecího portu.
4. Při připojování konektoru k nabíjecímu portu může dojít k zajiskření v důsledku rozdílu napětí, což je běžný jev.

Upozornění

1. Výrobci a prodejci nenesou odpovědnost za problémy vzniklé v důsledku neodborného zásahu, demontáže, úpravy nabíjecího systému nebo používání neoriginálních nabíječek.
2. Nepoužívejte nabíječku na místech s vysokou vlhkostí, v horku, s hořlavými materiály, v uzavřených prostorách nebo tam, kde není zajištěno větrání.
3. Nabíječka je utěsněna, aby se do ní nedostala vlhkost, ale NENÍ vodotěsná.
4. K zapojené nabíječce by se neměly přibližovat děti a domácí zvířata. Kontakt s nabíječkou během jejího používání může způsobit úraz elektrickým proudem.

Nabíjení



5. Pokud kontrolka nabíječky nesvítí, nabíječka spadne, je vystavena silnému vnějšímu nárazu nebo je poškozeno její vnější ochranné pouzdro či kabel, okamžitě přestaňte nabíječku používat a neprodleně kontaktujte servisní středisko.
6. Odpojte nabíječku od sítě, pokud nehodláte nabíjet.
7. Používejte pouze originální nabíječku.
8. Do nabíjecího portu nezasouvejte pouze vodiče bez konektoru.
9. Po odpojení nabíječky ze zásuvky se po dobu asi 10 sekund nedotýkejte zástrčky. Hrozí nebezpečí úrazu elektrickým proudem v důsledku elektrického výboje.
10. Během nabíjení nemanipulujte se zajišťovací objímkou konektoru a konektorem nabíječky. Vnitřní obvody nabíječky se mohou poškodit.
11. Během nabíjení koloběžku nepoužívejte.
12. Nabíjecí konektor a zajišťovací objímka konektoru by měly být během nabíjení v pevném kontaktu. Pokud konektor nebo objímka vykazují korozi nebo poškození, nabíječku nepoužívejte.
13. Při odpojování nabíječky od koloběžky netahejte za kabel konektoru, ale za konektor.



Pozor

* Upozornění na zkrat: Dávejte pozor, aby nedošlo ke zkratu baterie, protože to může způsobit její rychlé vybití, přehřátí nebo explozi.

* Poznámka k přebíjení baterie: Baterie tohoto výrobku je navržena tak, aby automaticky vypnula napájení, pokud proud překročí 100 A.

* Upozornění na nízké napětí: Baterie tohoto výrobku je navržena tak, aby se automaticky odpojila, pokud napětí klesne pod 60 V. Nepoužívejte výrobek ve stavu nízkého napětí.

Specifikace produktu

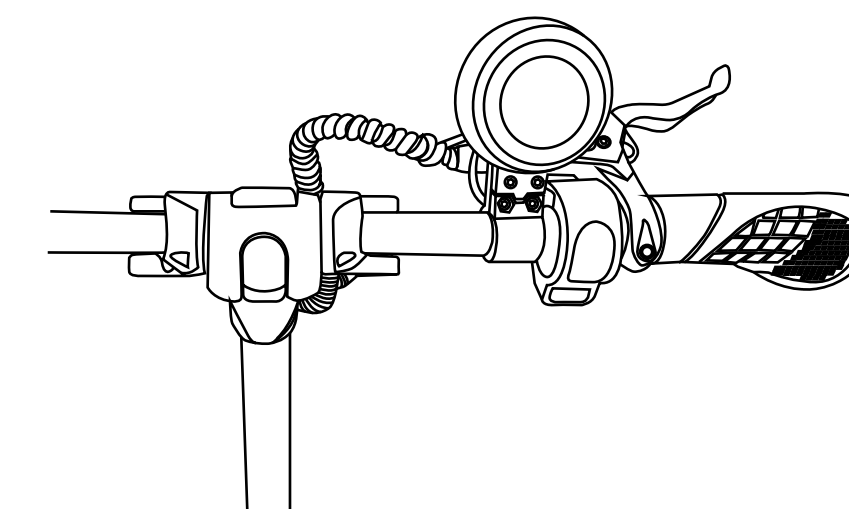


Název výrobku	FOBOS Model X	
Motor	MAX 8400W BLDC MOTOR	
Typ baterie	Li-ion 21700 Baterie	Samsung/LG/LS
Řídící jednotka	2x50A Sinusový kontroler	(podle modelu)
Kapacita baterie	72V 40Ah (Limited) + IoT baterie	2880Wh
Doba nabíjení (5A)	6-8 hodin	Při použití standardní 5A nabíječky
Doba nabíjení (10A)	3-4 hodiny	Při použití 10A volitelné nabíječky
Maximální dojezd	140-160 km	V závislosti na počasí, terénu, hmotnosti jezdce, průměrné rychlosti, kapacitě baterie, pneumatikách a jejich tlaku, venkovní teplotě aj.
Maximální rychlost	cca 100km/h/62 mph	
Stoupavost	Až 35°	
Maximální zatížení	160kg/350lbs	
Hmotnost produktu	49kg	
Velikost po rozložení (D*V*Š), mm	1260*1350*625	
Velikost po složení (D*V*Š), mm	1260*570*310	

Displej + akcelerátor	Vlastní design, vývoj a konstrukce FOBOS MOTORS LTD	Akcelerátor ovládaný palcem
Osvětlení a blinkry	Přední bílé LED, oranžové blinkry, Př. světlo, koncové/brzdové světlo	S měničem proudu na stejnosměrný
Brzdy	Hydraulické + 160mm disk	Přední a zadní kolo
Zavěšení/pružení	Nastavitelné elastomerové pružení	
Tlumič řízení	Předinstalovaný hydraulický tlumič	Nastavitelný
Klakson	Předinstalovaný klakson	
Pneumatiky	11palcová ultraširoká pneumatika (Tlak vzduchu až 50 psi = 3,5 bar)	S duší/bezdušové (podle modelu)
Materiál produktu	Rám a říditka: Kovaná hliníková slitina	

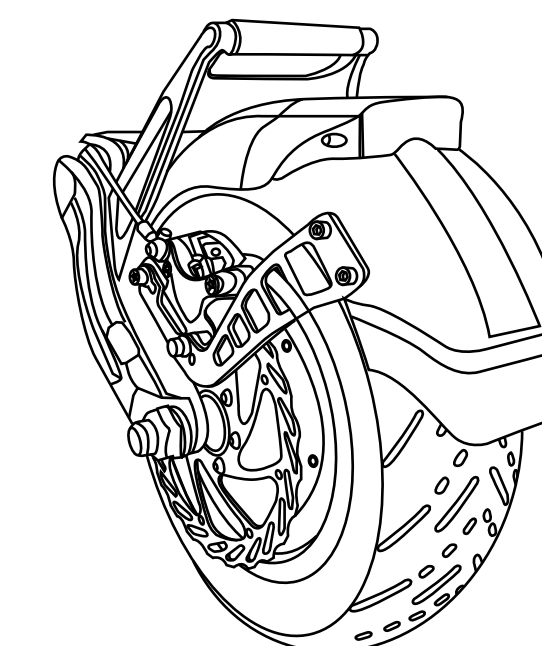
Zkontrolujte akcelerátor a upevnění řídítek

- Zkontrolujte 2krát až 3krát, zda se plynová páčka vrátí do výchozí polohy.
- Přetažení plynové páčky a hrubá manipulace s ní může způsobit poruchu v důsledku poškození vnitřních součástí.
- Zkontrolujte stav upevnění řídítek.



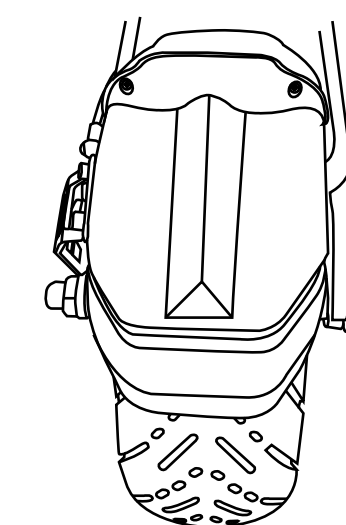
Kontrola brzd a hydraulického vedení brzd

- Zkontrolujte zda je brzdná síla dostatečná. Pokud je výrazně snížena, proveďte před použitím brzd další kontrolu.
- Zkontrolujte, zda brzdové destičky nejsou opotřebované nebo nedochází k úniku brzdové kapaliny.
- Pokud se během provozu objeví neobvyklý zvuk, zkontrolujte, zda nedošlo k zaseknutí cizího předmětu mezi brzdové destičky nebo do kotouče.
- Zkontrolujte, zda nejsou uvolněné šrouby upevňující součásti brzdy. Zkontrolujte, zda není kotouč deformovaný nebo poškozený.



Kontrola tlaku v pneumatikách

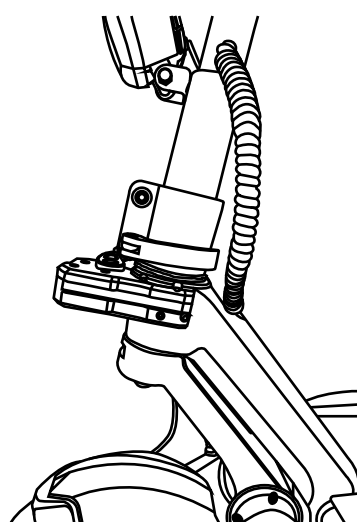
- Zkontrolujte opotřebení nebo případný defekt přední a zadní pneumatiky. Zkontrolujte správný tlak (45 až 50 psi) v pneumatikách. Při podhuštění (u verze s duší) se zvyšuje riziko defektu, proto tlak kontrolujte častěji.
- Nutnost výměny pneumatiky je nutné posoudit na základě vizuální kontroly, jako je např. viditelné poškození pneumatiky, její silné či nerovnoměrné opotřebení apod.



Bezpečnostní kontrola

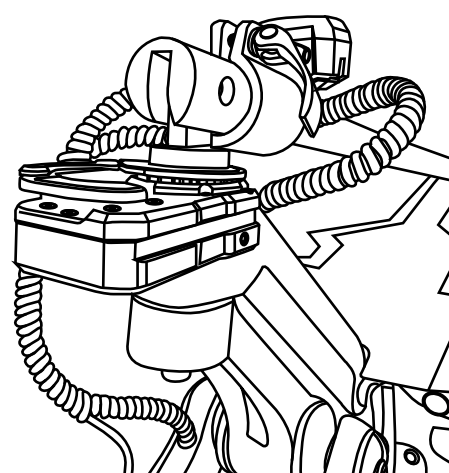


Zkontrolujte dotažení skládacího mechanismu a ostatních součástí
Ujistěte se, že jsou šrouby a matice všech částí výrobku řádně utaženy a že je nelze snadno povolit. Zkontrolujte stav upevnění a vůli skládacího mechanismu a ostatních součástí (např. rychloupínací páčky, posuvná objímka, středový šroub závěsu, matice hlavového složení, kyvná ramena atd.).



* Pokud je ve skládacím mechanismu vůle...

Pokud je ve skládacím mechanismu vůle, lze ji upravit pomocí dotažení vymezovacího šroubku. Pokud jej však dotáhnete příliš silně, může způsobovat nepříjemné praskavé zvuky. V takovém případě proveďte správné seřízení s mírnou vůlí a praskavý zvuk eliminujete.



* V těchto případech přerušte svou jízdu...

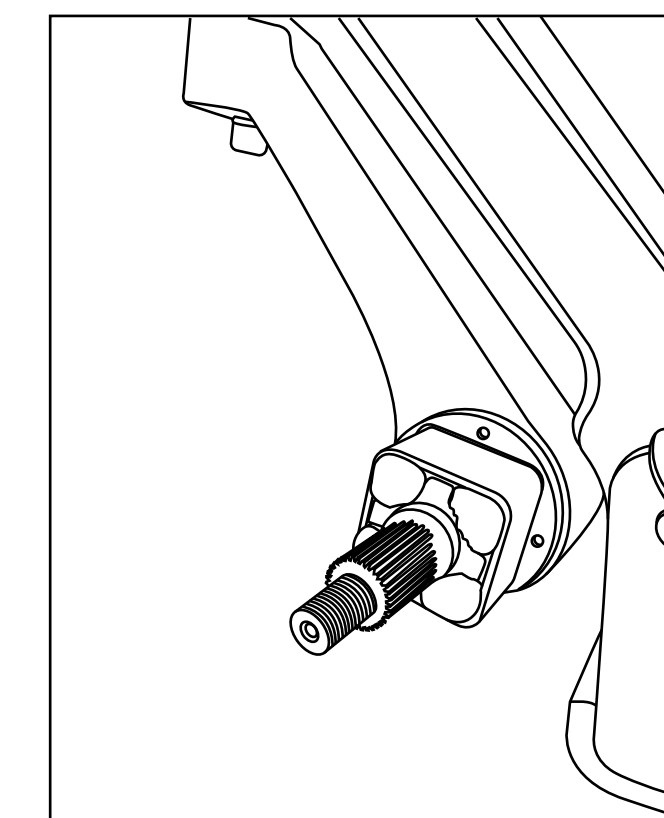
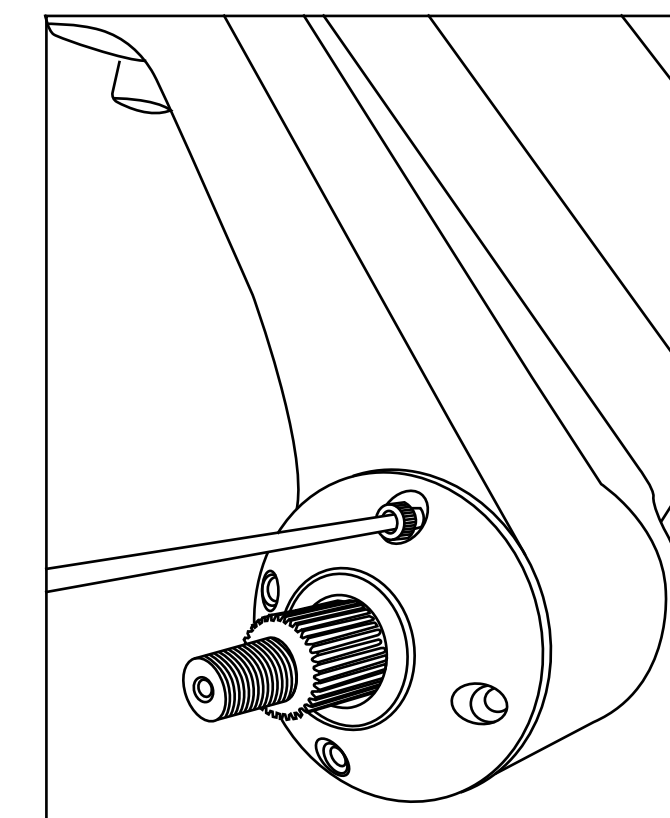
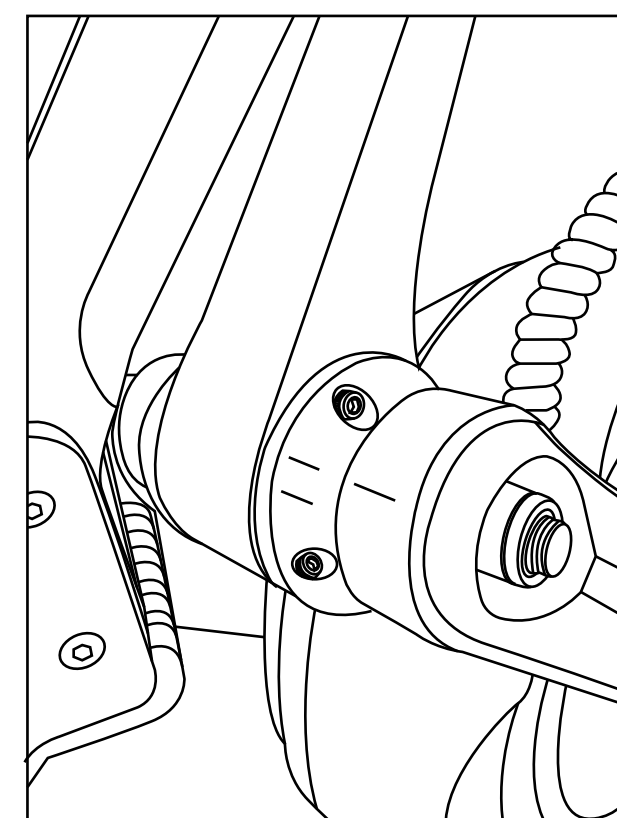
Pokud se během jízdy setkáte s některou z následujících situací, okamžitě přerušte jízdu a obraťte se na nejbližší pobočku prodejce nebo na servisní středisko. Pokud poskytnete fotografie a videa pro diagnostiku, můžou být některé problémy identifikovány na dálku.

- Neobvyklé zahřívání motoru
- Chyba stavu brzd
- Chybové hlášky na displeji
- Neobvyklý hluk při návratu páčky akcelérátoru do původní polohy
- Kouř nebo kyselý zápach při zapnutí koloběžky
- Za deštivého nebo vlhkého počasí
- Pokud je jízda považována za rizikovou vzhledem k povětrnostním podmínkám, stavu vozovky nebo stavu jezdce.

Nastavení pružení



1. Odšroubujte přední blatník pomocí 3mm imbusového klíče. Povolte 18mm matici na straně motoru a poté povolte 19mm matici na straně kyvného ramene. Po uvolnění sejměte rameno kyvné vidlice.
2. Pootočte hřídel na rysku s požadovanou intenzitou pružení.
3. Pokud chcete kazetu s elastomerem vyměnit, povolte obě matice a uvolněte víčka zajištěná 3mm imbusovými šroubky. Kazety lze vyměnit v závislosti na dostupnosti a osobních preferencích pro požadovanou tuhost pružení.



Mobilní aplikace



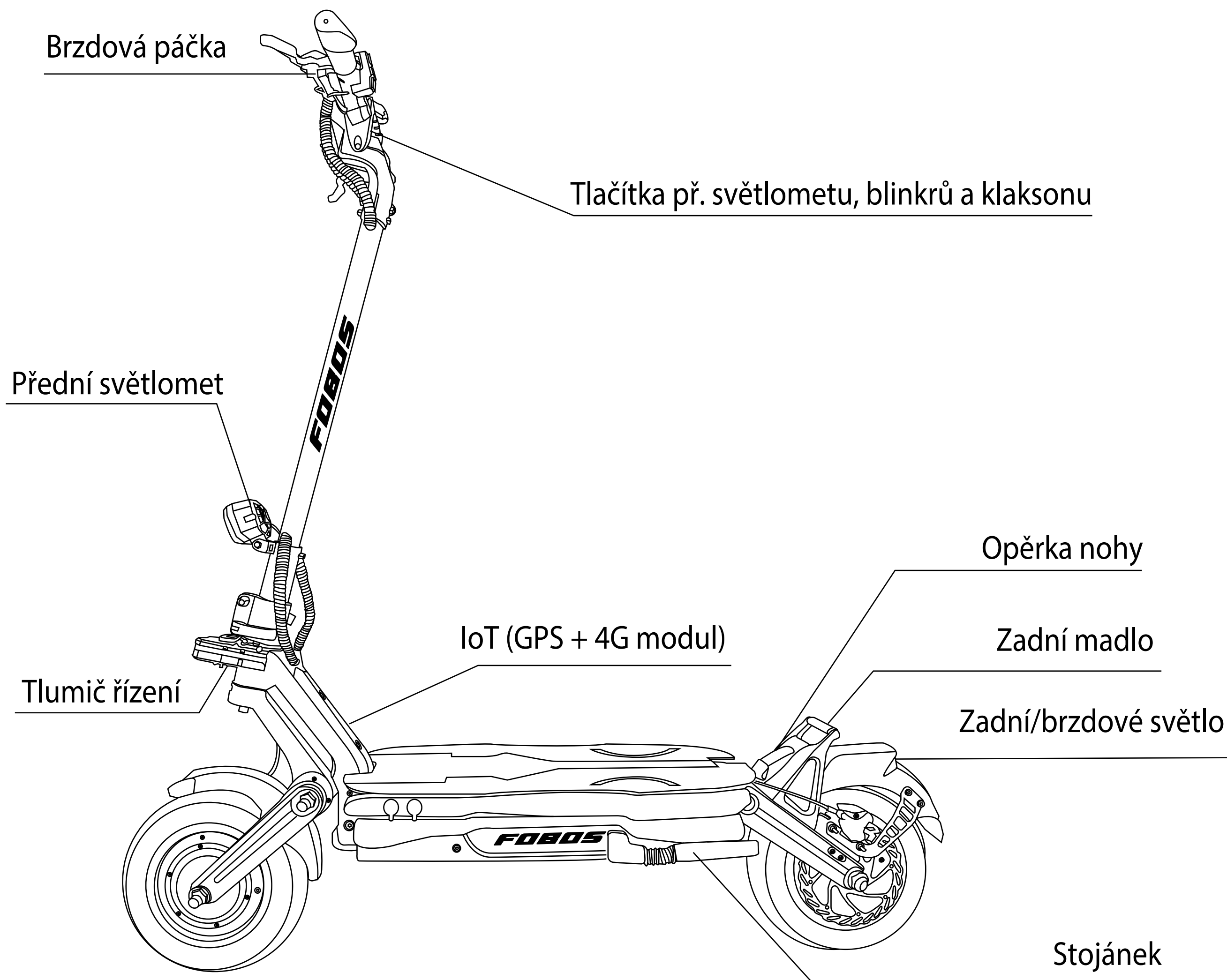
Lorem ipsum

Prostřednictvím aplikace lze na elektrické koloběžce provádět funkce, jako je kontrola stavu baterie, vyhledávání a správa (některé funkce mohou být dočasně nedostupné).

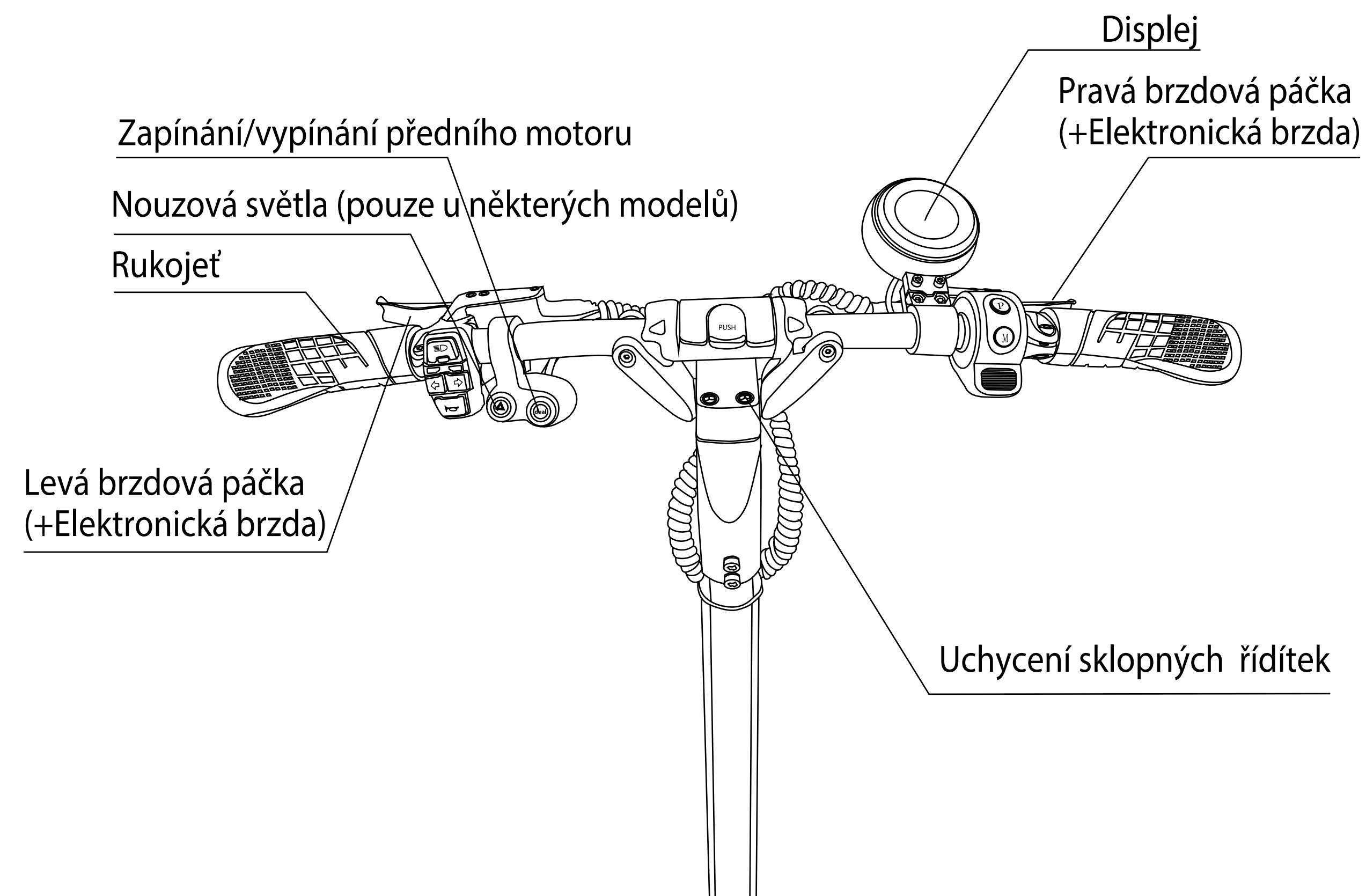
1. Stáhněte si aplikaci s názvem Fobos E-Scooter.
2. Po stažení a registraci spusťte nástroj Setup.
3. Pro registraci aplikace naskenujte QR kód na vnitřní straně titulní strany této příručky.

Poznámka: Systém mobilního telefonu musí být alespoň Android 4.0 nebo iOS 8. Ujistěte se, že je mobilní telefon při spuštění aplikace připojen k internetu (Wi-Fi / 2G / 3G / 4G / 5G).

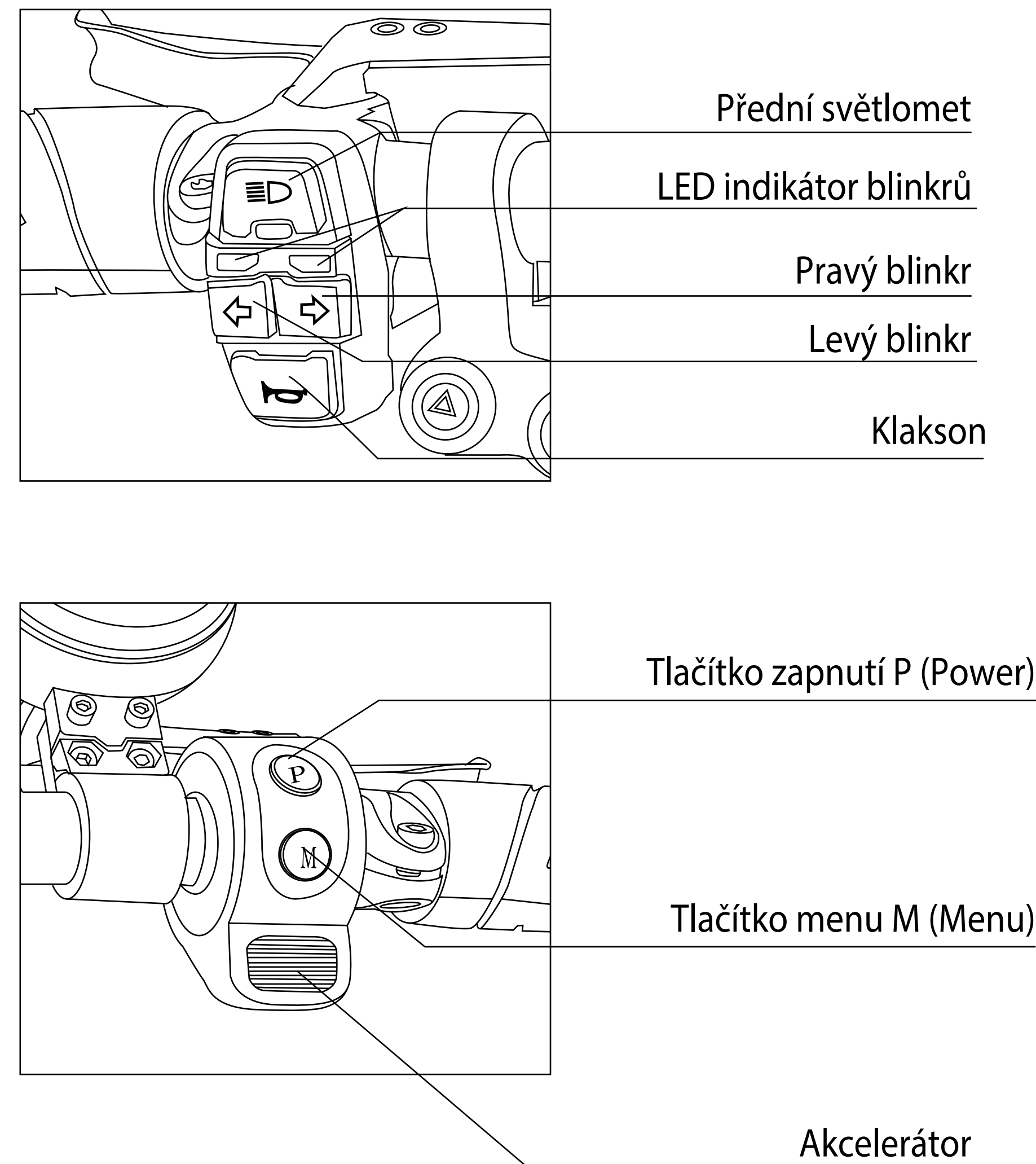
Popis součástí koloběžky



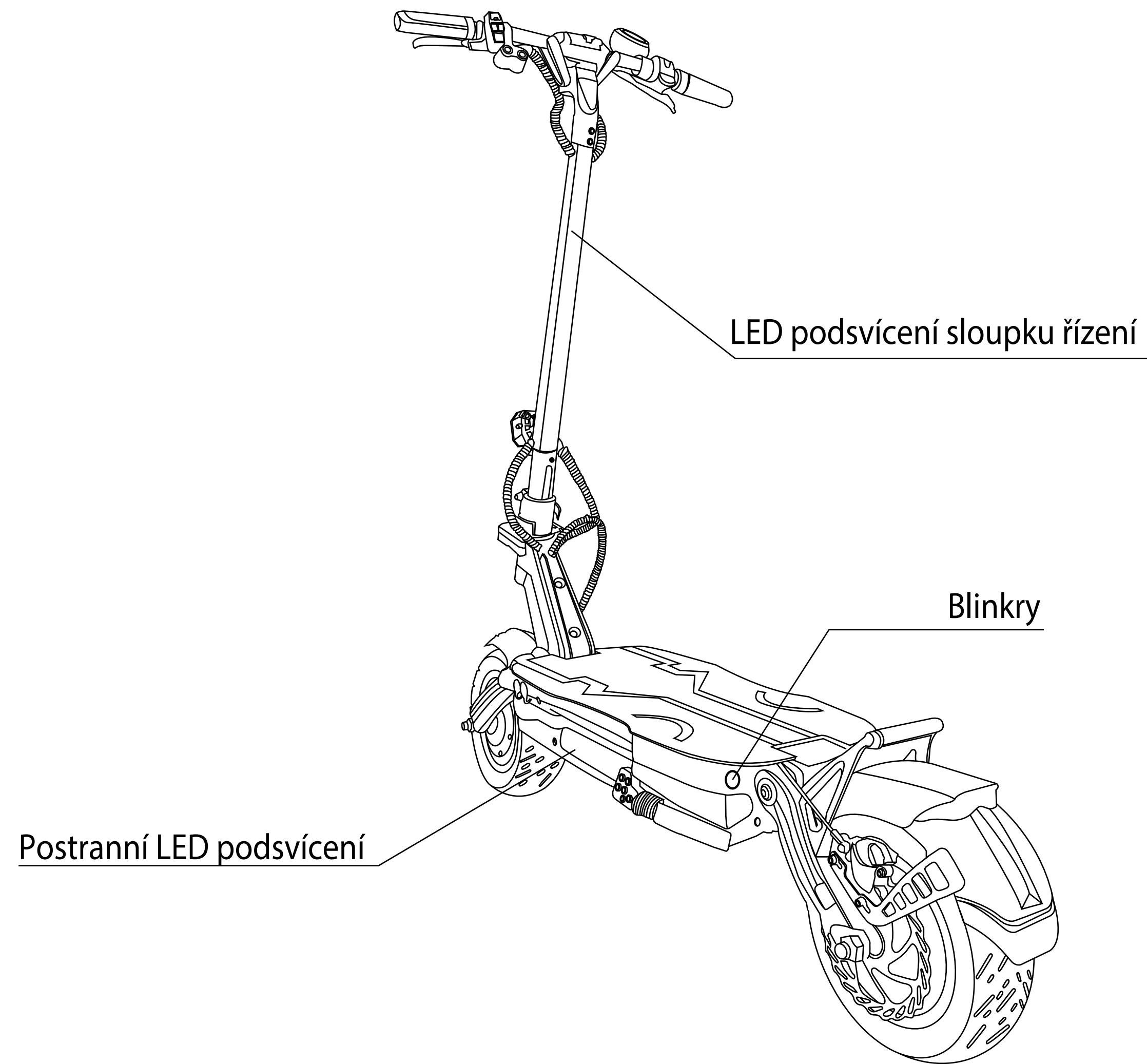
Popis součástí koloběžky



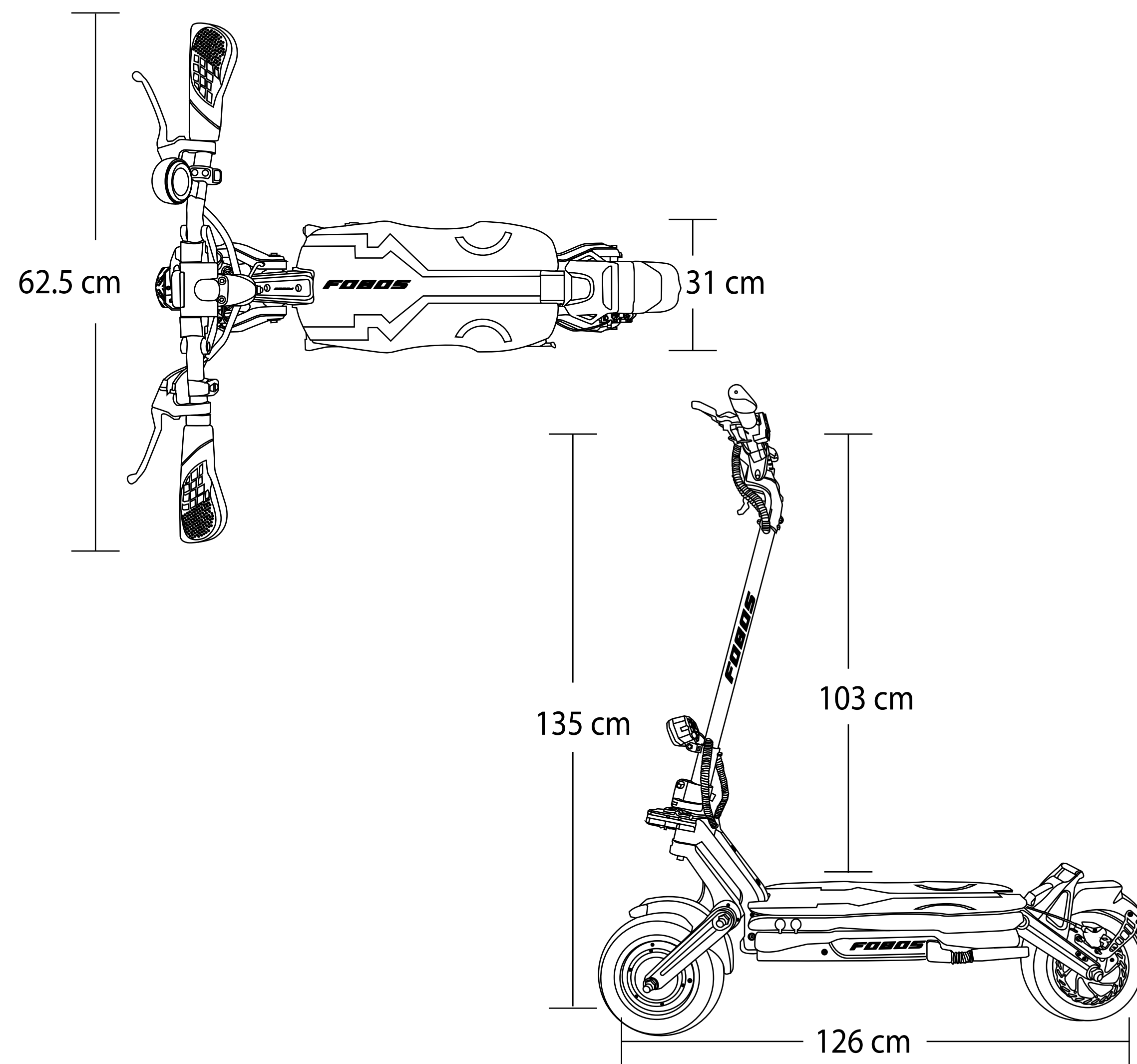
Popis součástí koloběžky



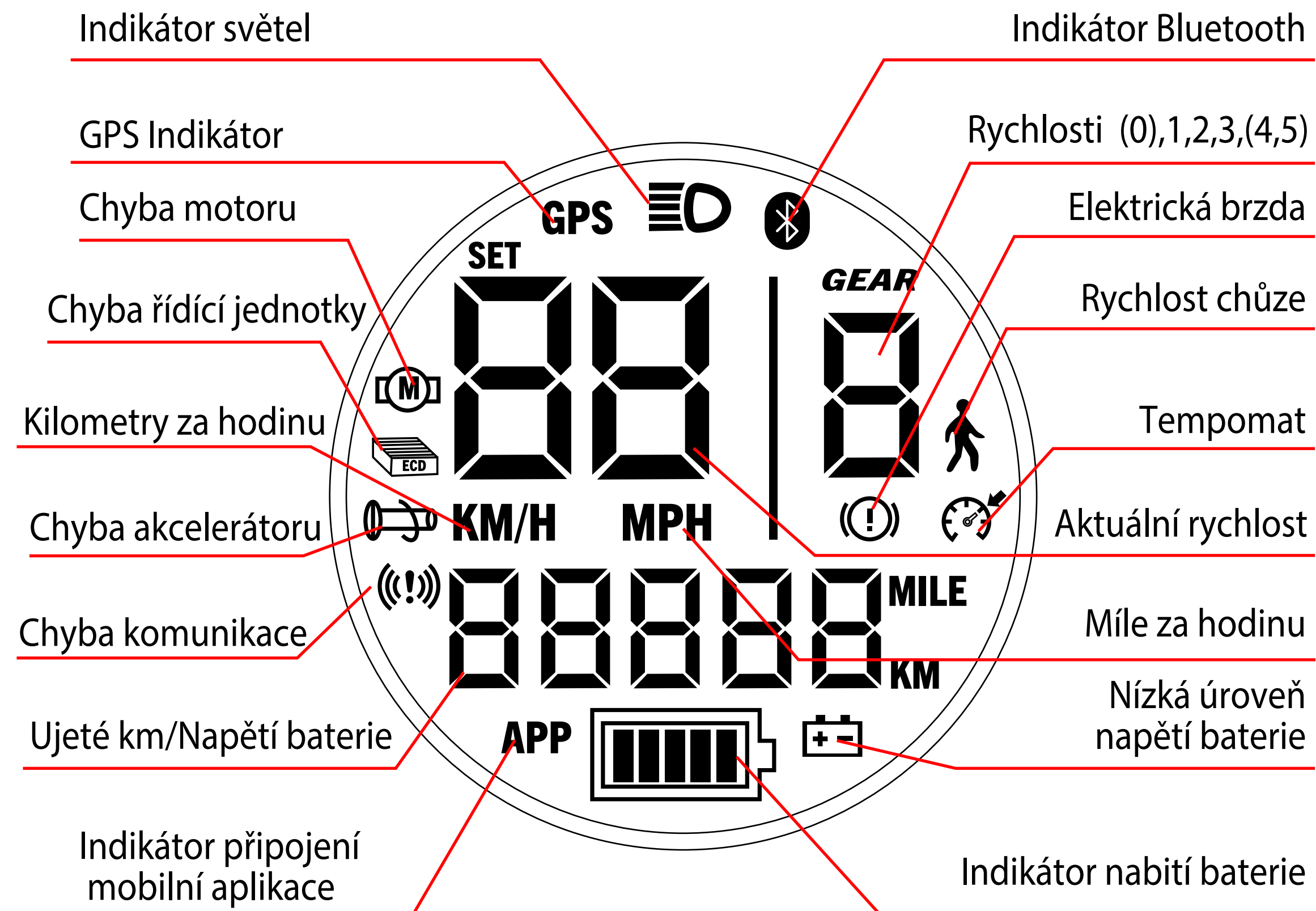
Popis součástí koloběžky



Rozměry



Zobrazení informací na displeji



Průvodce používáním a údržbou baterie



Instrukce k používání

1. Abyste předešli možnému vytečení, přehřátí, kouři, požáru nebo explozi, dodržujte níže uvedené pokyny:
2. Baterie by se měla používat při teplotách od -10 °C do 45 °C.
3. Nevystavujte ji působení vody, jiných tekutin nebo žíravých kapalin.
4. Uchovávejte ji mimo dosah zdrojů tepla, otevřeného ohně, hořlavých a výbušných látek a kapalin.
5. Do prostoru baterie nekládejte kovové předměty.

V případě nežádoucího zápachu, zvuků, přehřátí nebo deformace baterie, přestaňte ji okamžitě používat, udržujte od ní odstup a kontaktujte svého prodejce.

Varování



- Všechny činnosti by měly být prováděny v souladu s uživatelskou příručkou. V opačném případě uživatel provádí tyto činnosti na vlastní nebezpečí.
- Vždy je nutné použít originální nabíječku.
- Dávejte pozor na typ baterie a použité napětí. Nabíjení jiným napětím je zakázáno.
- Nabíjení by mělo probíhat ve větraném prostředí. Nenabíjejte v uzavřeném prostoru nebo při vysoké teplotě. **NEDÁVEJTE** nabíječku během nabíjení do tašky nebo uzavřené schránky.
- Při nabíjení připojte nabíječku nejprve k elektrické síti a poté ke konektoru baterie. Po úplném nabití odpojte nabíječku od konektoru baterie a až poté od elektrické sítě.
- Jakmile se rozsvítí zelená kontrolka, co nejdříve odpojte nabíječku.
- Vyhněte se dlouhodobému připojení nabíječky ke zdroji proudu, pokud nenabíjíte.
- Pokud během nabíjení neobvykle problikává kontrolka (informační LED dioda nabíječky), nabíječka zapáchá nebo má příliš vysokou teplotu, okamžitě přerušete nabíjení a zkontrolujte, případně vyměňte nabíječku.
- Při používání a skladování nabíječky zabraňte vniknutí cizích těles, zejména vody nebo jiné tekutiny do těla nabíječky. Mohlo by to způsobit vnitřní zkrat.
- **NEVOZTE** nabíječku na koloběžce, pokud však musíte, ujistěte se, že je řádně uložena a nedochází u ní k otřesům.
- **NEDEMONTUJTE** ani **NEVYMĚŇUJTE** součástky v nabíječce!

Varování



- Pokud se baterii nepodaří plně nabít ani po 12 hodinách, přestaňte nabíjet a kontaktujte svého prodejce.
- Chcete-li maximalizovat výdrž baterie, udržujte procento nabití baterie v rozmezí 20 až 80 %.
- Při nižších teplotách ztrácí baterie více kapacity. Přesněji řečeno, využitelná kapacita při -10 °C je cca 70 %, při 0 °C cca 85 % a při 25 °C je kapacita plných 100 %.
- Nejlepší hodnota kapacity baterie pro skladování je okolo 50 %. Dlouhodobé skladování baterie s kapacitou nižší než 10 % nebo vyšší než 90 % může způsobit nevratné poškození či ztrátu kapacity baterie.
- Při delším skladování je nejlepší baterii z koloběžky vyjmout (vyžaduje odbornou montáž). V tomto případě udržujte baterii při teplotě 0 °C až 20 °C s kapacitou 30-70 %. Doporučujeme zkontrolovat stav nabití baterie každé 2 měsíce a její případné dobití na požadovanou úroveň během skladování.
- Pokud je porucha baterie způsobena nesprávným používáním nebo nedostatečnou údržbou podle pokynů, její zákonná záruka zaniká.
- Pád baterie může vyústit v nekontrolovatelné vnitřní poškození baterie a způsobit vytečení, přehřátí, kouř, požár nebo explozi.

Servisní záznamy



Datum		Ujeté km	
Poznámky			
Prodejce			

Servisní záznamy



Datum		Ujeté km	
Poznámky			
Prodejce			

Servisní záznamy



Datum		Ujeté km	
Poznámky			
Prodejce			

Servisní záznamy



Datum		Ujeté km	
Poznámky			
Prodejce			

Servisní záznamy



Datum		Ujeté km	
Poznámky			
Prodejce			

Servisní záznamy



Datum		Ujeté km	
Poznámky			
Prodejce			